



图片可能与原产品不同

轮子

| | |
|----------|---------|
| 轮体材料 | 聚酰胺, 超重 |
| 胎面材料 | 与轮子体相同 |
| 轴承 | 精密滚珠轴承 |
| 轮子颜色 | 天然白色 |
| 侧盖 | 无螺纹护罩 |
| 直径 | 150 mm |
| 胎面宽度 | 50 mm |
| 轴孔直径 | 30 mm |
| 中心长度 | 60 mm |
| 轮体宽度 | 50 mm |
| 胎面硬度 (D) | 75 岸 D |
| 轴承类型 | 6306 |

表现

| | |
|------|-------|
| 滚动性能 | ●●●●● |
| 运动噪音 | ●●○○○ |
| 损耗 | ●●●●● |
| 耐腐蚀性 | ●●●○○ |

核心属性

| | |
|------------|----------------|
| 产品名称 | Duratech |
| 外壳类型 | 轮子 |
| 标准 | EN12533 - 重载脚轮 |
| 4 公里/小时的载重 | 2520 kg |
| 6 公里/小时的载重 | 2100 kg |
| 导电 | 否 |
| 不锈 | 否 |
| 静态载重 | 4200 kg |
| 温度范围 (最低) | -40 °C |
| 最高温度范围 | 80 °C |
| 总重量 | 1.45 kg |

DURATECH

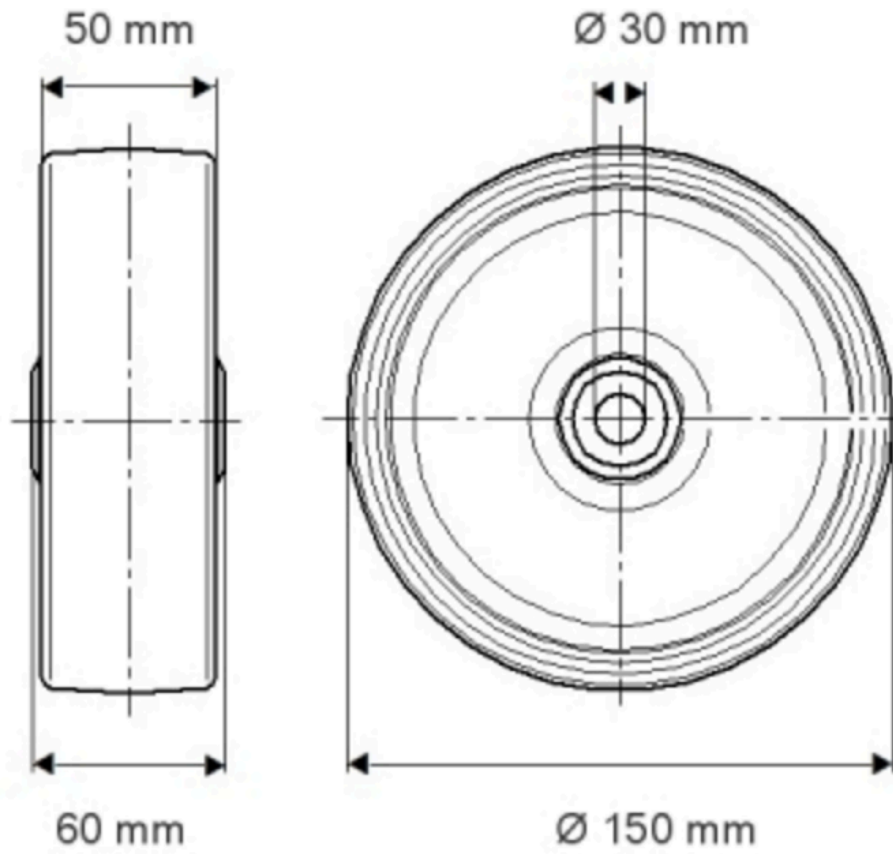
MOP 150x50-Ø30 HL60

EAN 4031582320022

订单号 00801260
Product Drawings



BETTER MOBILITY. BETTER LIFE.



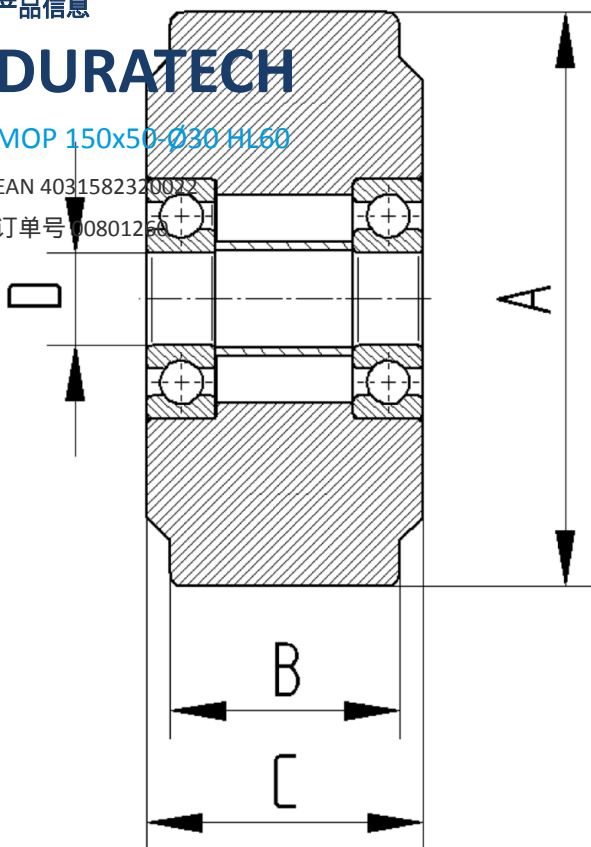
产品信息

DURATECH

MOP 150x50-Ø30 HL60

EAN 4031582320012

订单号 00801250



BETTER MOBILITY. BETTER LIFE.