

LINEA LIGHT

5925POH065L51-10

EAN 4031582404005



BETTER MOBILITY. BETTER LIFE.



Slika se može razlikovati od originalnog proizvoda

PERFORMANSE

Performanse kotrljanja ●●●○○

Buka u pokretu ●●●○○

Ishrana ●●●○○

otpornost na rdju ●●●●○

OSNOVNI ATRIBUTI

Naziv proizvoda Linea light

Tip Okreni Tocak sa kocnica tocka

Standard EN12528 - tockovi za namestaj

Nosivost na 3 km/h 40 kg

Statički Nosivost 80 kg

Temperaturni opseg (Minimalno) -10 °C

Opseg temperature (maksimalni) 40 °C

Sveukupna visina 68 mm

Ukupna širina 46 mm

Ukupna težina 0,091 kg

TOCAK

Materijal za telo polipropilen

materijal omotaca Identično sa telom Tocak

Nošenje klizni lezaj

stitnici omotaca Sa threadguard

Prečnik 65 mm

Širina omotac 13,9 mm

KUCISTE

Materijal poliamid

oblik viljuska kuciste za dva Tocak

okretni lezaj stablo , okretanje

okretni radijus 67 mm

Otpor okretanju 134 mm

Prečnik kupole 23 mm

PRILAGOĐAVANJE

Tip uklapanja zatvorena rupa za postavljanje B10

dimenzija rupa sraf 10 mm

Deutscher
dizajner
ClubInterzum
nagradaIF nagrada za
Dizajn

LINEA LIGHT

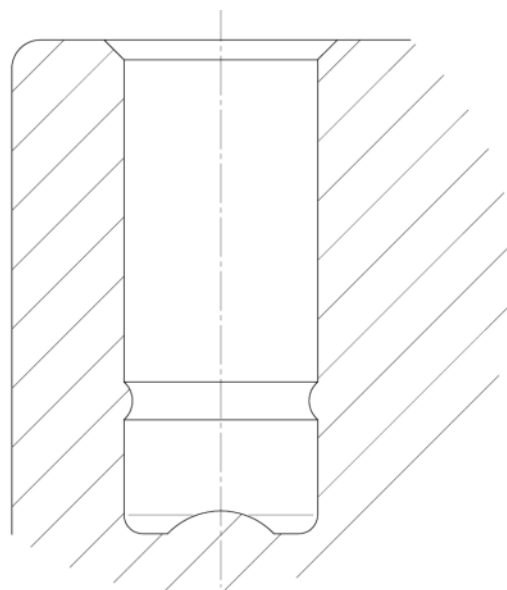
5925POH065L51-10

EAN 4031582404005



BETTER MOBILITY. BETTER LIFE.

TEHNIČKI CRTEŽI



Deutscher
dizajner
Club



Interzum
nagrada



IF nagrada za
Dizajn