

INTEGRAL TWIN

2946UAP125R26-28S45 D 9002 4XM8

EAN 4031582302608
订单号 00032977



BETTER MOBILITY. BETTER LIFE.



图片可能与原产品不同

表现

滚动性能	● ● ● ● ● ●
运动噪音	● ● ● ○ ○
损耗	● ● ● ● ○
耐腐蚀性	● ● ● ○ ○

核心属性

产品名称	Integral twin
外壳类型	带中控全锁的万向脚轮
标准	EN12531 - 医院病床脚轮
3 km/h的载重	125 kg
4 公里/小时的载重	125 kg
静态载重	375 kg
温度范围 (最低)	-25 ° C
最高温度范围	80 ° C
总高	150 mm
总宽度	63 mm
总重量	1.03 kg
认证	经 TÜV Süd 测试和监测

轮子

轮体材料	聚酰胺
胎面材料	聚氨酯, 注塑
轴承	精密滚珠轴承
轮子颜色	灰白色 (RAL9002)
侧盖	带螺纹防护装置
直径	125 mm
胎面宽度	12 mm
轮体宽度	12 mm
胎面硬度 (A)	92 岸 A
胎面硬度 (D)	42 岸 D

支架

材料	钢板, 中号
支架形状	双轮子支架
旋转轴承	精密滚珠轴承
颜色	灰白色 (RAL9002)
偏移量	37.5 mm
旋转半径	103 mm
转向干涉	206 mm
圆顶直径	61.5 mm

固定件

固定件类型	带凸轮的阀杆, 用于异型杆
螺栓直径	28 mm
螺栓长度	96 mm
螺栓螺纹位置	19 mm
螺栓安装孔数量	4



德国设计奖



红点设计奖

INTEGRAL TWIN

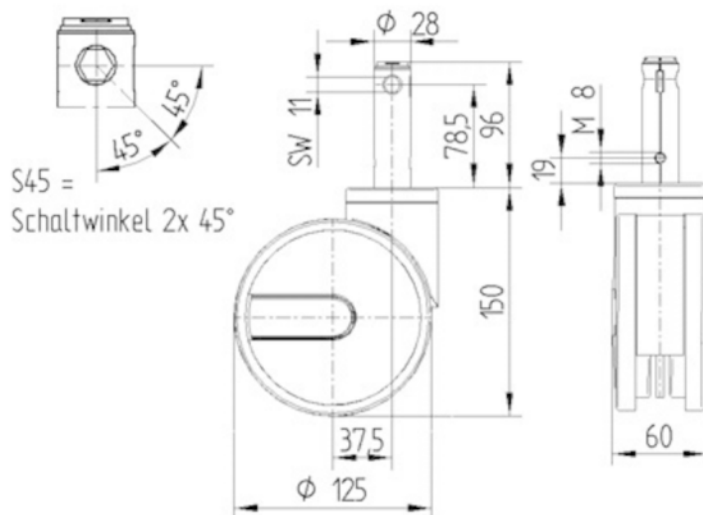
2946UAP125R26-28S45 D 9002 4XM8

EAN 4031582302608
订单号 00032977



BETTER MOBILITY. BETTER LIFE.

技术图纸



德国设计奖



红点设计奖