

# LINEA

5940UAC125P50 RAL9002

EAN 4031582352979



BETTER MOBILITY. BETTER LIFE.



L'immagine può differire dal prodotto originale

## PRESTAZIONI

Prestazioni di rotolamento ●●●●●

Rumore ●●●○○

Attrito ●●●●○

Resistenza alla corrosione ●●●●○

## ATTRIBUTI PRINCIPALI

Nome del prodotto	Linea
Tipo	Ruota girevole
Standard	EN12530 - Ruote per dispositivi
Portata a 3 km/h	130 kg
Inossidabile	✓
Portata statica	260 kg
Intervallo di temperatura (minimo)	-10 °C
Intervallo di temperatura (massimo)	40 °C
Altezza totale	148 mm
Larghezza complessiva	82 mm

## RUOTA

Materiale del corpo	Poilammide
Materiale del battistrada	Poliuretano, Iniettato
Cuscinetto	Cuscinetto a sfere di precisione, Inossidabile
Parafili	Con parafili
Diametro	125 mm
Larghezza battistrada	20 mm
Durezza del Battistrada (A)	92 Shore A

## SUPPORTO

Materiale	Poilammide
Forma della forcella	Supporto gemellato
Cuscinetto del supporto	Cuscinetti a sfere di precisione
Colore	Grigio bianco (RAL9002)
Disassamento	40 mm
Raggio di piroettamento	109 mm
Ingombro di piroettamento	218 mm
Diametro cuffia superiore	52 mm

## FISSAGGIO

Tipo di fissaggio	Placca rettangolare
Lunghezza della piastra	77 mm
Larghezza della piastra	67 mm
Lunghezza foro piastra (minima)	56 mm
Lunghezza foro piastra (massima)	61,5 mm
Larghezza foro piastra (minima)	46,5 mm
Larghezza foro piastra (massima)	51,5 mm
Diametro del foro della piastra	8,5 mm

Club del  
progettista  
tedescoPremio  
InterzumPremio di  
Design IF

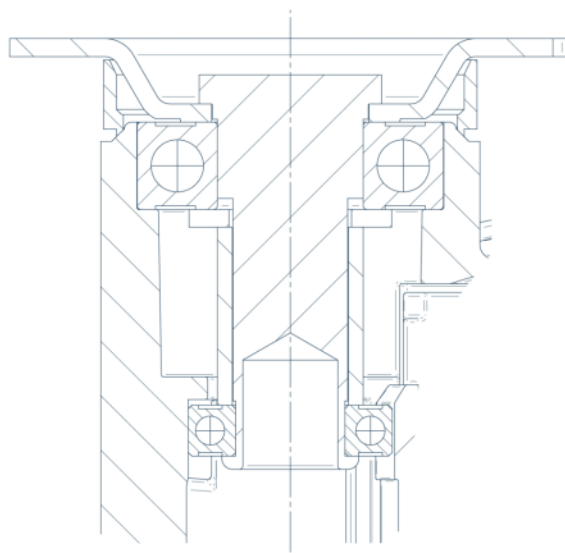
# LINEA

5940UAC125P50 RAL9002

EAN 4031582352979

## DISEGNI TECNICI

---



Club del  
progettista  
tedesco



Premio  
Interzum



Premio di  
Design IF