

LINEA LOW HEIGHT

5940UAP100P30-8 LH RAL7001

EAN 4031582373035



BETTER MOBILITY. BETTER LIFE.



画像は元の製品と異なる場合があります

パフォーマンス

回転性能	● ● ● ● ●
動きのノイズ	● ● ● ○ ○
摩擦	● ● ● ● ○
耐食性	● ● ● ● ○

コア属性

製品名	Linea low height
ハウジングタイプ	自在キャスター
標準	EN12530 - デバイスカスター
3km/hの耐荷重	100 kg
静荷重	200 kg
温度範囲 (最小)	-10 °C
最大温度範囲	40 °C
取付高	103 mm
全幅	73 mm
総重量	0.249 kg

車輪

本体材質	ポリアミド
トレッド材質	ポリウレタン、樹脂成型
ベアリング	精密ボールベアリング
スレッドガード	スレッドガード付き
直径	100 mm
トレッド幅	20 mm
トレッドの硬度 (A)	92 ショアA

ハウジング

材料	ポリアミド
フォーク形状	双輪ハウジング
旋回ベアリング	精密ボールベアリング
色	シルバークレー (RAL7001)
オフセット	32 mm
旋回半径	88 mm
旋回径	180 mm
ドーム径	41 mm

フィッティング

フィッティングタイプ	ボルト穴
ボルト穴径	8 mm

ドイツデザイナー
クラブ

インターツム賞



IFデザイン賞

LINEA LOW HEIGHT

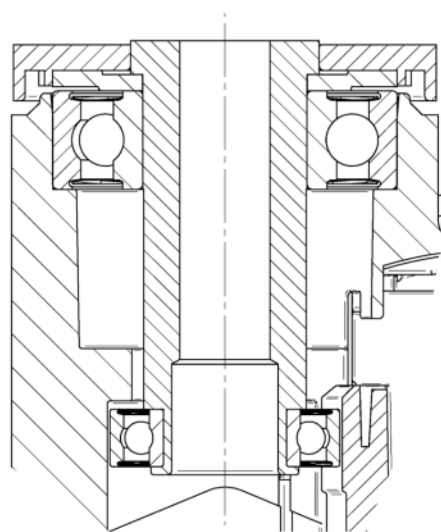
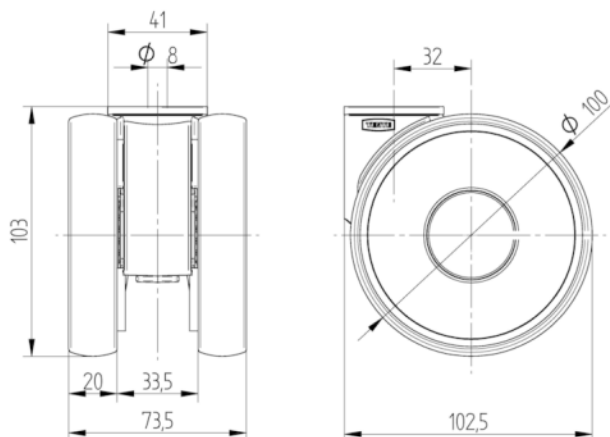
5940UAP100P30-8 LH RAL7001

EAN 4031582373035



BETTER MOBILITY. BETTER LIFE.

図面



ドイツデザイナー
クラブ



インターツム賞



IFデザイン賞