

ALPHA

3477UOR080P62 TFR

EAN 4031582400106



BETTER MOBILITY. BETTER LIFE.



A imagem pode diferir do produto original

DESEMPENHO

Desempenho do rolamento ●●●○○

Ruído de movimento ●●●○○

Desgaste ●●●●●

Resistência à corrosão ●●●○○

ATRIBUTOS PRINCIPAIS

Nome do produto	Alpha
Tipo	Rodízio giratório com travão total
Padrão	EN12532 - Equipamentos de Transporte
Capacidade de carga a 4 km/h	200 kg
Capacidade de carga estática	400 kg
Intervalo de temperatura (mínimo)	-25 °C
Intervalo de temperatura (Máximo)	80 °C
Altura total	108 mm
Peso geral	0,879 kg

RODA

Material do centro da roda	Poliamida
Material do piso da roda	Idêntico ao centro da roda
Rolamento	Rolamento
Eixo	Aparafusado com porca
Anti-fios	Sem anti-fios
Diâmetro	80 mm
Largura do Piso	30 mm
Dureza do Piso (D)	75 Shore D

SUPORTE

Material	Folha de aço, pesada
Em Forma de Garfo	Amplio
Rolamento giratório	Duas filas de esferas
Offset	44,5 mm
Raio giratório	123 mm
Interferência giratória	246 mm

ENCAIXE

Tipo de fixação	Placa de fixação retangular
Comprimento da placa	105 mm
Largura da placa	80 mm
Comprimento do furo da placa (mínimo)	77 mm
Comprimento do furo da placa (Máximo)	80 mm
Largura do furo da placa (Máximo)	60 mm
Diâmetro do furo da placa	9 mm

ALPHA

3477UOR080P62 TFR

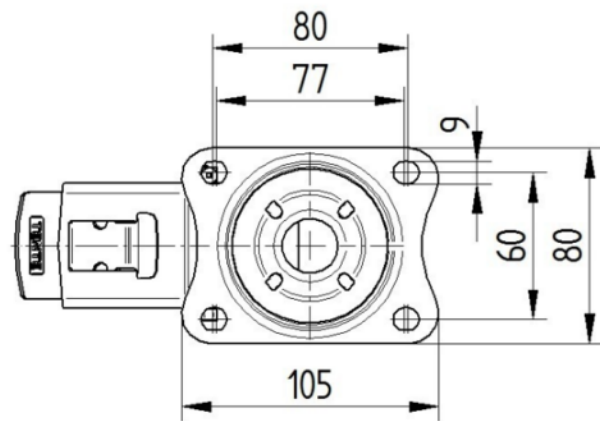
EAN 4031582400106



BETTER MOBILITY. BETTER LIFE.

DESENHOS TÉCNICOS

3477U00080P62-neu



Platte 3470-080P62-105x80

