

ALPHA

3470UAR100P62

EAN 4031582304268



BETTER MOBILITY. BETTER LIFE.



画像は元の製品と異なる場合があります

パフォーマンス

回転性能	●●●○○
動きのノイズ	●●●○○
摩擦	●●●●○
耐食性	●●●○○

コア属性

製品名	Alpha
ハウジングタイプ	自在キャスター
標準	EN12532 - 輸送機器
4km/hの耐荷重	150 kg
導電性	いいえ
ステンレス	いいえ
静荷重	300 kg
温度範囲 (最小)	-25 °C
最大温度範囲	80 °C
取付高	128 mm
全幅	75 mm
総重量	0.81 kg

ハウジング

住宅用建材	スチール、重量系
フォーク形状	幅の広い
旋回ベアリング	2つのボールレース
色	青色被膜保護
オフセット	40 mm
旋回半径	90 mm
旋回径	180 mm
ドーム径	75 mm

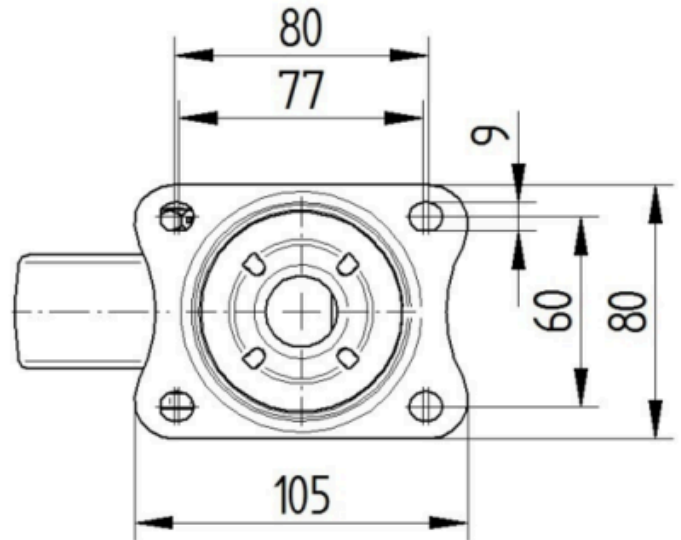
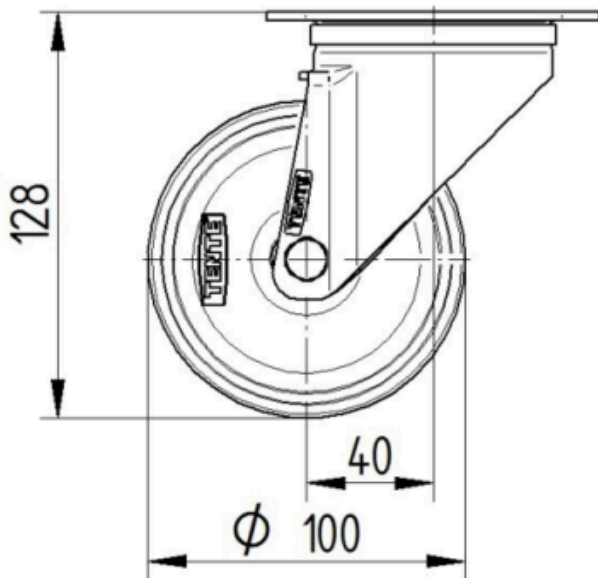
車輪

本体材質	ポリアミド
トレッド材質	ポリウレタン、樹脂成型
ベアリング	ローラーベアリング
車軸	ナットでネジ止め
車輪色	シルバークレー (RAL7001)
スレッドガード	スレッドガードなし
直径	100 mm
トレッド幅	32 mm
ボディ幅	32 mm
トレッドの硬度 (A)	92 ショアA
トレッドの硬度 (D)	42 ショアD

フィッティング

フィッティングタイプ	長方形プレート
プレート長	105 mm
プレート幅	80 mm
プレート穴長 (最小)	77 mm
プレート穴長 (最大)	60 mm
プレート穴幅 (最小)	77 mm
プレート穴幅 (最大)	80 mm
プレート穴径	9 mm

3470U00100P62-neu



Platte 3470-080P62-105x80

