

## LINEA

5940UAP100R05-28 RAL7001

EAN 4031582350722

Numéro de commande 00079889



BETTER MOBILITY. BETTER LIFE.



L'image peut différer du produit d'origine

## PERFORMANCE

Performance du rouleau ●●●●●

Bruit de mouvement ●●●○○

Attrition ●●●●○

Résistance à la corrosion ●●●●○

## ATTRIBUTS DE BASE

Nom du produit	Linea
Type	Roulette pivotante
Standard	EN12530 - Roulettes de dispositifs
Capacité de charge à 3 km/h	120 kg
Statique Capacité de charge	240 kg
Plage de température (minimale)	-10 °C
Plage de température (maximale)	40 °C
Hauteur	120 mm
Largeur totale	82 mm
Poids global	0,827 kg

## ROUE

Matériau du corps	Polyamide
Bandage	Polyuréthane, Injecté
Roulement	Roulement à billes de précision
Pare-fils	Avec protège-filet
Diamètre	100 mm
Largeur du Bandage	20 mm
Dureté du Bandage (A)	92 Shore A

## CHAPE

Matériau	Polyamide
Forme Chape	Double Roue Roue Chape
Pivot	Roulement à billes de précision
Couleur	Gris argent (RAL7001)
Déport	32 mm
Rayon d'encombrement	90 mm
Diamètre d'encombrement	180 mm
Diamètre du dôme	52 mm

## RACCORD

Type de raccord	Tige pleine Tige, ronde
Diamètre Œil	28 mm
Longueur Œil	40 mm

Deutscher  
Designer  
Club

Prix Interzum

Prix IF  
Design

# LINEA

5940UAP100R05-28 RAL7001

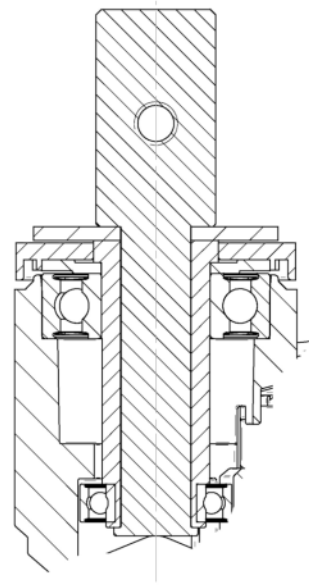
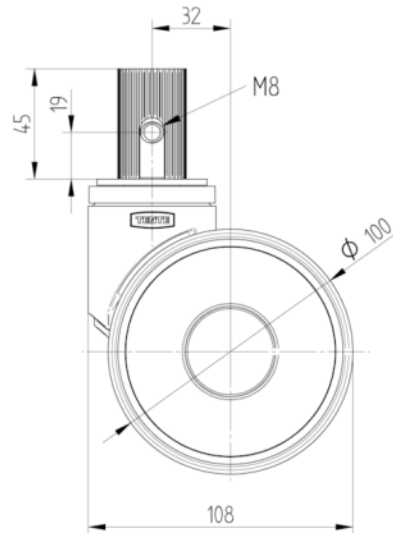
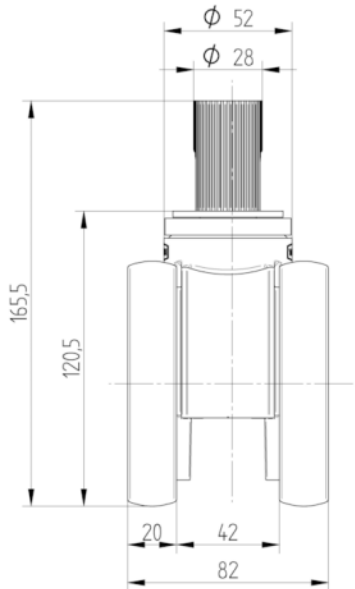
EAN 4031582350722

Numéro de commande 00079889



BETTER MOBILITY. BETTER LIFE.

## DESSINS TECHNIQUES



Deutscher  
Designer  
Club



Prix Interzum



Prix IF  
Design