

NOVATECH

FTP 300x80-Ø35 HL90

EAN 4031582377125



BETTER MOBILITY. BETTER LIFE.



A kép eltérhet az eredeti terméktől

KERÉK

Felépítmény anyaga	Öntöttvas
Futófelület anyaga	Öntött poliuretán
Csapágy	Precíziós golyóscsapágy
Kerék színe	Mézsárga (RAL1005)
Szálvédők	Futófelület védelemmel
Átmérő	300 mm
Futófelület szélessége	80 mm
Tengely furat átmérője	35 mm
Kerékagy hossza	90 mm
Test szélessége	80 mm
A futófelület keménysége (A)	92 Shore A
A futófelület keménysége (D)	42 Shore D

TELJESÍTMÉNY

Gördülési ellenállás teljesítménye	● ● ● ● ● ○
Mozgás zajkibocsátása	● ● ● ○ ○
Kopás	● ● ● ● ● ○
Korrozióálló képesség	● ● ● ○ ○

ALAPVETŐ TULAJDONSÁGOK

Termék neve	Novatech
Ház típusa	Kerék
Standard	EN12533 - Nehézipari görgők
Teherbírás 4 km/h-nál	2400 kg
Teherbírás 6 km/h-nál	2000 kg
Elektromosan vezető	Nem
Rozsdamentes	Nem
Statikus teherbírás	4000 kg
Hőmérséklet-tartomány (minimális)	-10 °C
Hőmérséklet-tartomány (maximális)	60 °C
Összsúly	14,82 kg

NOVATECH

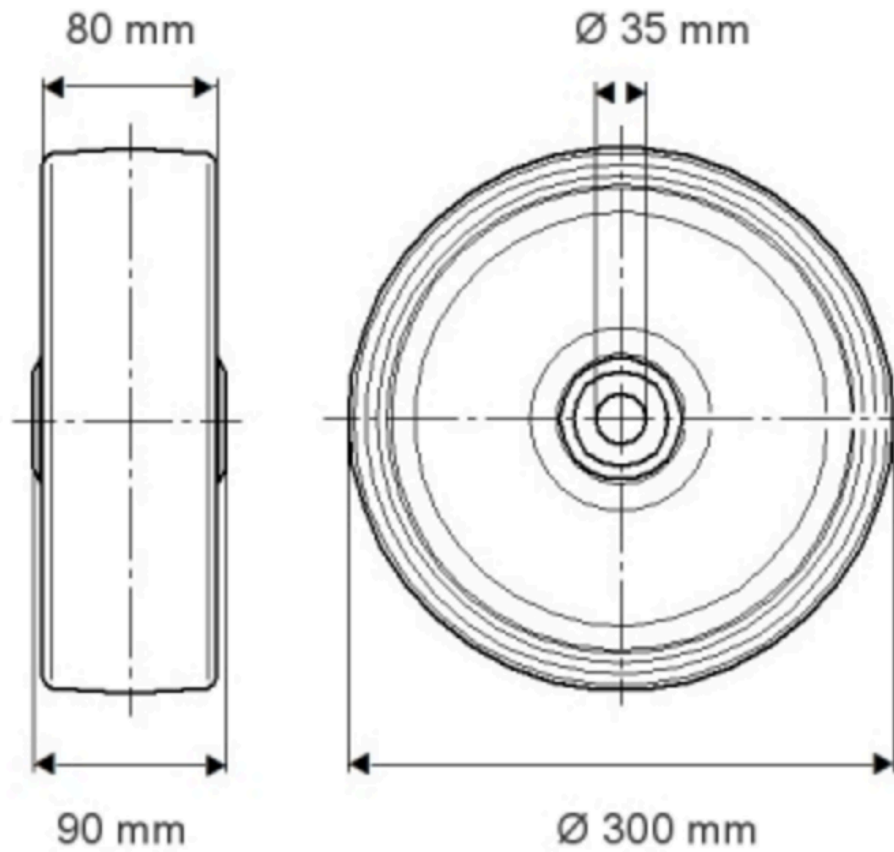
FTP 300x80-Ø35 HL90

EAN 4031582377125

Rendelési szám 00838840
Product Drawings



BETTER MOBILITY. BETTER LIFE.



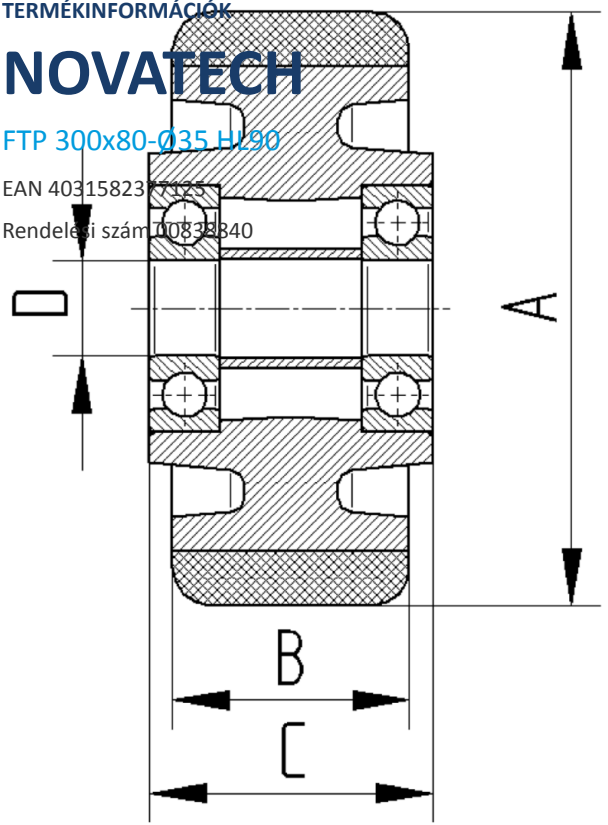
TERMÉKINFORMÁCIÓK

NOVATECH

FTP 300x80-035 H190

EAN 4031582377125

Rendelési szám 00833840



BETTER MOBILITY. BETTER LIFE.