

NOVATECH

FTP 250x100-Ø35 HL120

EAN 4031582319361



BETTER MOBILITY. BETTER LIFE.



Imaginea poate fi diferită de produsul original

ROATĂ

Material pentru corp	Fontă
Material al benzii de rulare	Poliuretan, Turnată
Lagăr	Rulment cu bile de precizie
Roată	Galben miere (RAL1005)
Protecție pentru filet	Cu protecție pentru filet
Diametru	250 mm
Benză de rulare	100 mm
Diametrul găurii Axă	35 mm
Lungime butuc	120 mm
Lățimea corpului	100 mm
Duritatea benzii de Benză de rulare (A)	92 Pe malul A
Duritatea benzii de Benză de rulare (D)	42 malul D

PERFORMANȚĂ

Performanța rolei	● ● ● ● ○
Zgomot de mișcare	● ● ● ○ ○
Atriție	● ● ● ● ○
Rezistență la coroziune	● ● ● ○ ○

ATRIBUTELE DE BAZĂ

Nume produs	Novatech
Tip	Roată
Standard	EN12533 - Role rezistente
Capacitate de încărcare la 4 km/h	2640 kg
Capacitate de încărcare la 6 km/h	2200 kg
Conductiv electric	Nu
Inoxidabil	Nu
Capacitate de încărcare statică	4400 kg
Interval de temperatură (minim)	-10 °C
Interval de temperatură (maxim)	60 °C
Greutate totală	15,06 kg

NOVATECH

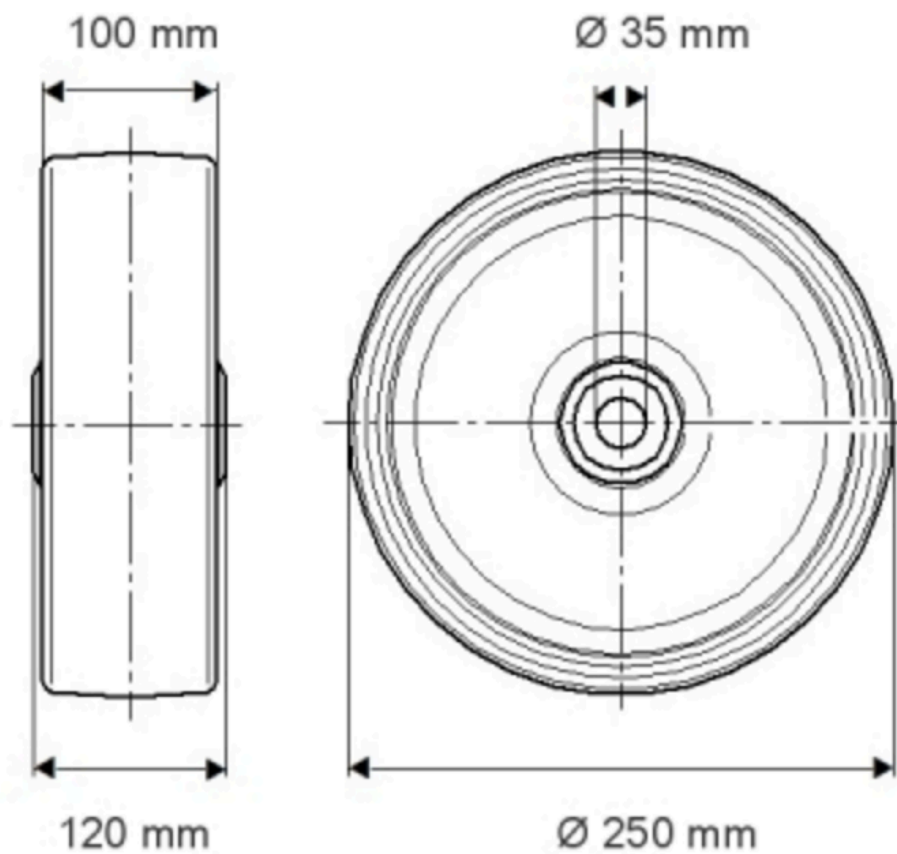
FTP 250x100-Ø35 HL120

EAN 4031582319361

Numărul de comandă 00801911
Product Drawings



BETTER MOBILITY. BETTER LIFE.



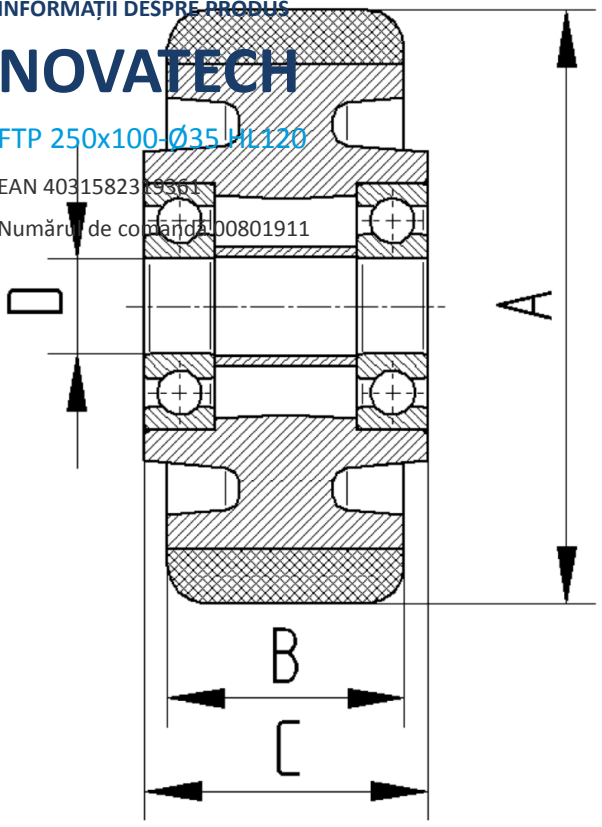
INFORMAȚII DESPRE PRODUS

NOVATECH

FTP 250x100-Ø35 H1.120

EAN 4031582319361

Numărul de comandă 00801911



BETTER MOBILITY. BETTER LIFE.