

ULTRATECH

ICP200x50-Ø20 soft

EAN 4031582445114



BETTER MOBILITY. BETTER LIFE.



이미지는 원래 제품과 다를 수 있습니다.

휠

Tread hardness	부드러운
차체 재질	알루미늄
트레드 재질	Ultratech 폴리우레탄, 주조
베어링	정밀 볼 베어링
스레드 가드	스레드가드 없음
직경	200 mm
트레드 폭	50 mm
차축 홀 직경	20 mm
허브 길이	60 mm
트레드의 경도(A)	75 Shore A

성능

롤 성능	●●●○○
움직임 소음	●●●○○
내마모성	●●●●○
부식방지	●●●○○

핵심 속성

제품명	Ultratech
하우징 유형	휠
표준	EN12532 - 운송 장비
4km/h에서의 적재 용량	800 kg
6km/h에서의 적재 용량	640 kg
전기 전도성	아니요
스테인리스	아니요
정지 중 하중용량	1600 kg
온도 범위(최소)	-20 °C
온도 범위(최대)	60 °C
전체 체중	1.3 kg

ULTRATECH

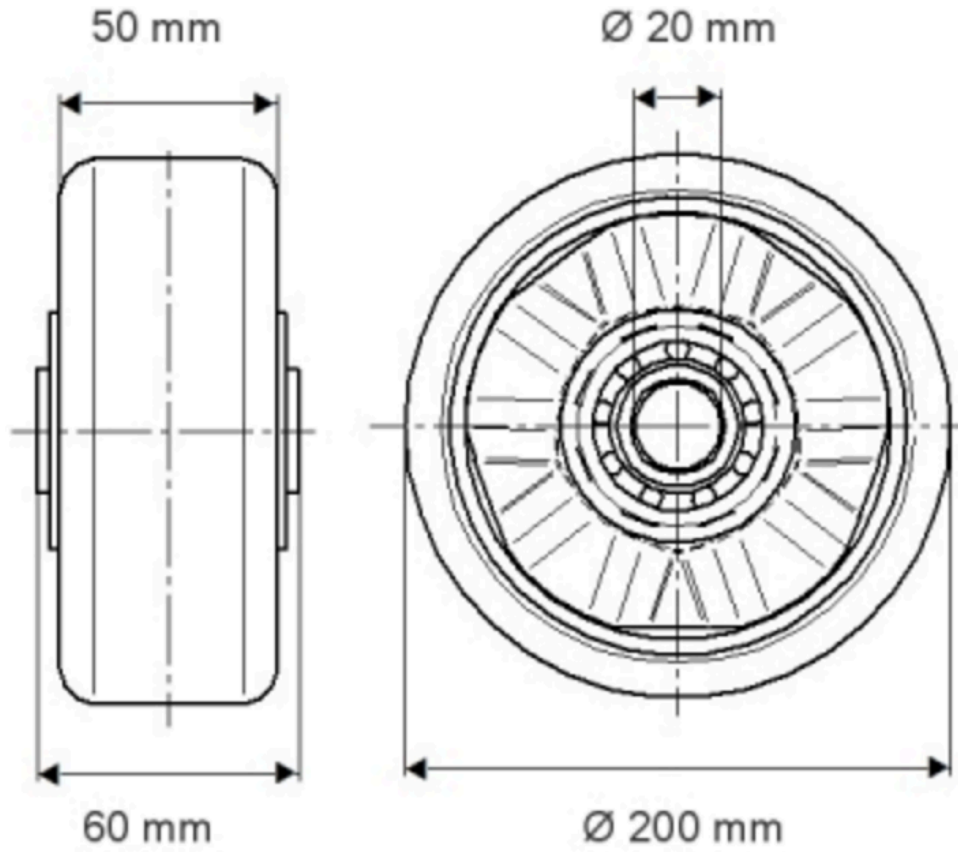
ICP200x50-Ø20 soft

EAN 4031582445114



BETTER MOBILITY. BETTER LIFE.

Product Drawings

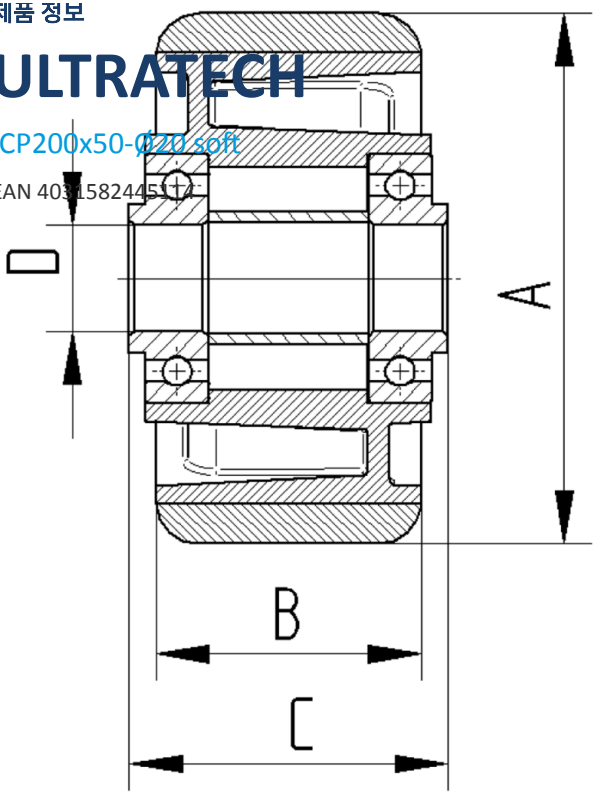


제품 정보

ULTRATECH

ICP200x50-Ø20 soft

EAN 4031582445174



BETTER MOBILITY. BETTER LIFE.