

## LINEA LOW HEIGHT

5940UAP100P30-8 LH RAL9002

EAN 4031582347289



BETTER MOBILITY. BETTER LIFE.



画像は元の製品と異なる場合があります

## パフォーマンス

回転性能	● ● ● ● ●
動きのノイズ	● ● ● ○ ○
摩擦	● ● ● ● ○
耐食性	● ● ● ● ○

## コア属性

製品名	Linea low height
ハウジングタイプ	自在キャスター
標準	EN12530 - デバイスカスター
3km/hの耐荷重	100 kg
静荷重	200 kg
温度範囲 (最小)	-10 °C
最大温度範囲	40 °C
取付高	103 mm
全幅	73 mm
総重量	0.249 kg

## 車輪

本体材質	ポリアミド
トレッド材質	ポリウレタン、樹脂成型
ベアリング	精密ボールベアリング
スレッドガード	スレッドガード付き
直径	100 mm
トレッド幅	20 mm
トレッドの硬度 (A)	92 ショアA

## ハウジング

材料	ポリアミド
フォーク形状	双輪ハウジング
旋回ベアリング	精密ボールベアリング
色	グレーホワイト (RAL9002)
オフセット	32 mm
旋回半径	88 mm
旋回径	176 mm
ドーム径	41 mm

## フィッティング

フィッティングタイプ	ボルト穴
ボルト穴径	8 mm

ドイツデザイナー  
クラブ

インターツム賞



IFデザイン賞

# LINEA LOW HEIGHT

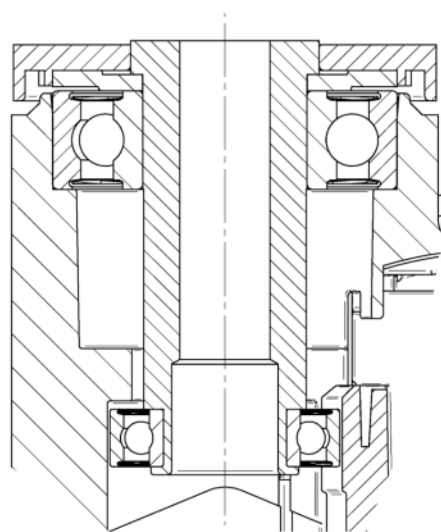
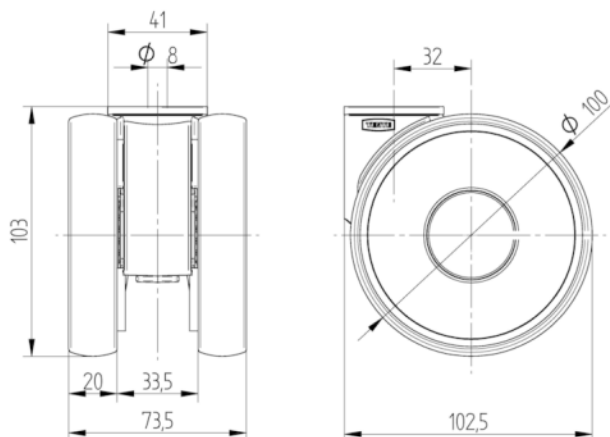
5940UAP100P30-8 LH RAL9002

EAN 4031582347289



BETTER MOBILITY. BETTER LIFE.

## 図面



ドイツデザイナー  
クラブ



インターツム賞



IFデザイン賞