

LINEA LOW HEIGHT

5940UAP100P30-10 LH RAL9002

EAN 4031582347296

Numéro de commande 00079857



BETTER MOBILITY. BETTER LIFE.



L'image peut différer du produit d'origine

PERFORMANCE

Performance du rouleau ●●●●●

Bruit de mouvement ●●●○○

Attrition ●●●●○

Résistance à la corrosion ●●●●○

ATTRIBUTS DE BASE

Nom du produit	Linea low height
Type	Roulette pivotante
Standard	EN12530 - Roulettes de dispositifs
Capacité de charge à 3 km/h	100 kg
Statique Capacité de charge	200 kg
Plage de température (minimale)	-10 °C
Plage de température (maximale)	40 °C
Hauteur	103 mm
Largeur totale	73 mm
Poids global	0,447 kg

ROUE

Matériau du corps	Polyamide
Bandage	Polyuréthane, Injecté
Roulement	Roulement à billes de précision
Pare-fils	Avec protège-filet
Diamètre	100 mm
Largeur du Bandage	20 mm
Dureté du Bandage (A)	92 Shore A

CHAPE

Matériau	Polyamide
Forme Chape	Double Roue Roue Chape
Pivot	Roulement à billes de précision
Couleur	Gris blanc (RAL9002)
Déport	32 mm
Rayon d'encombrement	88 mm
Diamètre d'encombrement	180 mm
Diamètre du dôme	41 mm

RACCORD

Type de raccord	Trou central
Diamètre du trou de l'Œil	10 mm

Deutscher
Designer
Club

Prix Interzum

Prix IF
Design

LINEA LOW HEIGHT

5940UAP100P30-10 LH RAL9002

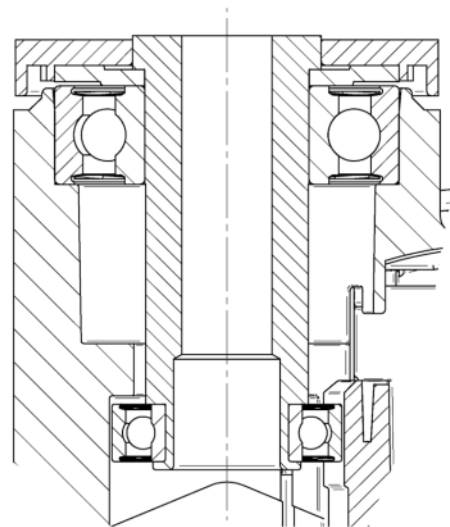
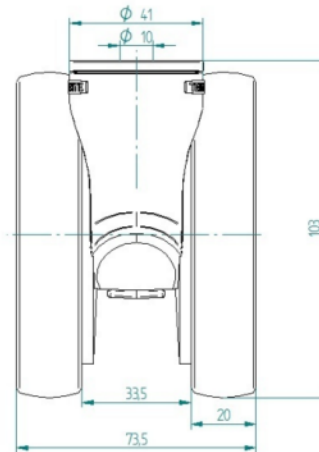
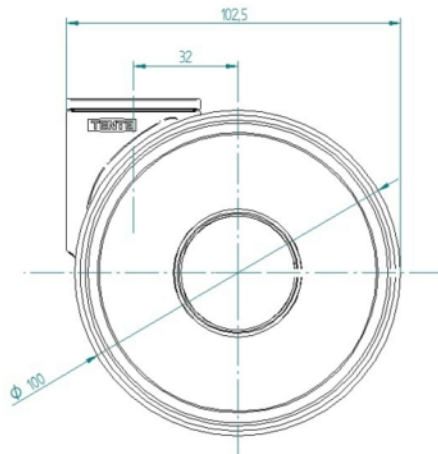
EAN 4031582347296

Numéro de commande 00079857



BETTER MOBILITY. BETTER LIFE.

DESSINS TECHNIQUES



Deutscher
Designer
Club



Prix Interzum



Prix IF
Design