

# LINEA LIGHT

5920PJI075L51-10 RAL9002

EAN 4031582377446



BETTER MOBILITY. BETTER LIFE.



Bild kann vom Originalprodukt abweichen

## PERFORMANCE

Laufverhalten	● ● ● ● ●
Fahrgeräusch	● ● ● ● ●
Abrieb	● ● ● ● ●
Korrosionsbeständigkeit	● ● ● ● ●

## HAUPTMERKMALE

Produktname	Linea light
Typ	Lenkrolle
Norm	EN12528 - Möbelrollen
Tragfähigkeit bei 3 km/h	60 kg
Statische Tragfähigkeit	120 kg
Temperaturbereich (Minimum)	-20 °C
Temperaturbereich (Maximum)	60 °C
Bauhöhe	75,5 mm
Gesamtbreite	55 mm
Gesamtgewicht	0,135 kg

## RAD

Material des Radkörpers	Polypropylen
Material der Lauffläche	Thermoplastischer Gummi
Lager	Gleitlager mit Distanzrohr
Fadenschutz	Ohne Fadenschutz
Durchmesser	75 mm
Breite der Lauffläche	15 mm
Härte der Lauffläche (A)	92 Shore A

## GEHÄUSE

Material	Polyamid
Gabelform	Doppelrollen-Gehäuse
Schwenklager	Stift, drehbar
Farbe	Grauweiß (RAL9002)
Ausladung	23 mm
Schwenkradius	65 mm
Störkreis	130 mm
Dom Durchmesser	30 mm

## BEFESTIGUNG

Befestigungsart	Blindloch für Bundstift B10
Rückenloch Durchmesser	10 mm



Deutscher Designer Club



Interzum Award



IF Design Award

# LINEA LIGHT

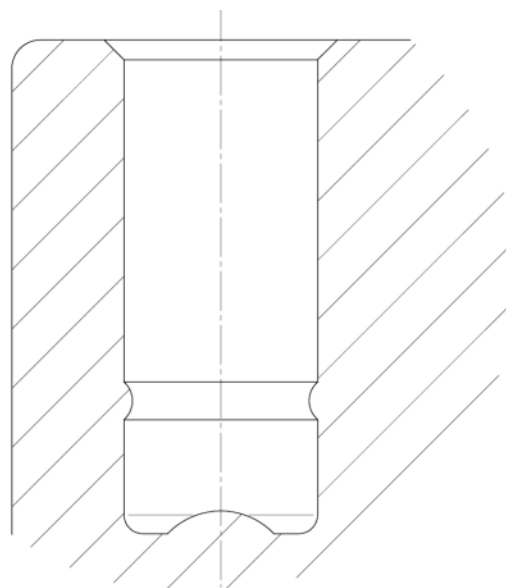
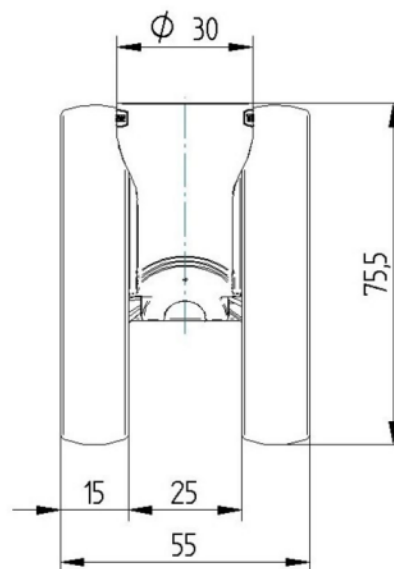
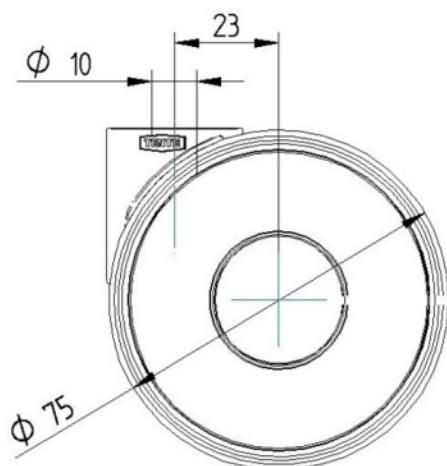
5920PJI075L51-10 RAL9002

EAN 4031582377446



BETTER MOBILITY. BETTER LIFE.

## TECHNISCHE ZEICHNUNGEN



Deutscher  
Designer  
Club



Interzum  
Award



IF  
Design  
Award