

LINEA LIGHT

5920POH065L51-10

EAN 4031582404029



BETTER MOBILITY. BETTER LIFE.



La imagen puede diferir del producto original

RENDIMIENTO

Rendimiento del rodillo ●●●○○

Ruido de movimiento ●●●○○

Desgaste ●●●○○

Resistencia a la corrosión ●●●●○

ATRIBUTOS PRINCIPALES

Nombre del producto	Linea light
Tipo	Rueda giratoria Rueda
Estándar	EN12528 - Ruedas para muebles
Capacidad de carga a 3 km/h	40 kg
Capacidad de carga estática	80 kg
Rango de temperatura (mínimo)	-10 °C
Rango de temperatura (máximo)	40 °C
Altura total	68 mm
Ancho total	46 mm
Peso total	0,08 kg

ARO

Material del cuerpo	Polipropileno
Material de la banda de rodadura	Idéntico con cuerpo de Aro
Cojinete	Cojinete liso
Protectores de hilo	Con protector de roscas
Diámetro	65 mm
Ancho de Banda de rodadura	13,9 mm

SOPORTE

Material	Poliamida
Forma de Horquilla Forma	Soporte de Aro Doble Soporte
Rodamiento giratorio	Vástago giratorio Espiga
Radio de giro	56 mm
Interferencia de giro	112 mm
Diámetro del domo	23 mm

AJUSTE

Tipo de ajuste	Agujero ciego para conexión B10
Diámetro del agujero del Perno	10 mm



Club Diseñador
Deutscher



Premio
Interzum



IF Premio
Diseño

LINEA LIGHT

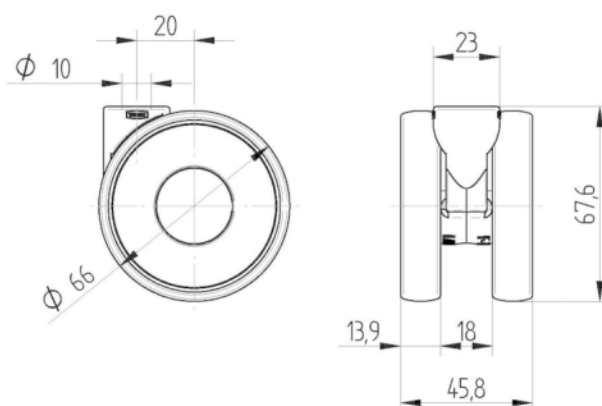
5920POH065L51-10

EAN 4031582404029



BETTER MOBILITY. BETTER LIFE.

DIBUJOS TÉCNICOS



Club Diseñador
Deutscher



Premio
Interzum



IF Premio
Diseño