

# ALPHA

3470UEJ100P62 T/G-SMALL

EAN 4031582377750

Broj porudžbine 00001525



BETTER MOBILITY. BETTER LIFE.



Slika se može razlikovati od originalnog proizvoda

## PERFORMANSE

Performanse kotrljanja ●●●●○

Buka u pokretu ●●●●○

Ishrana ●●●○○

otpornost na rdju ●●●○○

## OSNOVNI ATRIBUTI

Naziv proizvoda	Alpha
Tip	Okretanje Tocak
Standard	EN12532 - transportna oprema
Nosivost na 4 km/h	160 kg
Statički Nosivost	320 kg
Temperaturni opseg (Minimalno)	-20 °C
Opseg temperature (maksimalni)	80 °C
Sveukupna visina	128 mm
Ukupna širina	75 mm
Ukupna težina	0,856 kg

## TOCAK

Materijal za telo	poliamid
	mekan
materijal omotaca	Elastična guma, crna, vulkanizovana
Nošenje	kotrljajući lezaj
osovina	Završena sa navrtkom
Boja Tocak	Srebrna siva (RAL7001)
stitnici omotaca	Sa threadguard
Prečnik	100 mm
Širina omotac	34 mm
Širina tela	34 mm
Teškoća gazećeg omotac (A)	63 Šora A

## KUCISTE

Materijal	Čelični list, težak
oblik viljuska	siroko
okretni lezaj	Dve lopte
Boja	plavo cinkovano
ofset	40 mm
okretni radijus	90 mm
Otpor okretanju	180 mm
Prečnik kupole	75 mm

## PRILAGOĐAVANJE

Tip uklapanja	Pravougaona ploča
Dužina ploče	105 mm
Širina ploče	80 mm
Dužina otvora ploče (Minimalno)	77 mm
Dužina otvora ploče (maksimalna)	60 mm
Širina otvora ploče (Minimalno)	77 mm
Širina otvora ploče (maksimalna)	80 mm
Prečnik otvora ploče	9 mm

# ALPHA

3470UEJ100P62 T/G-SMALL

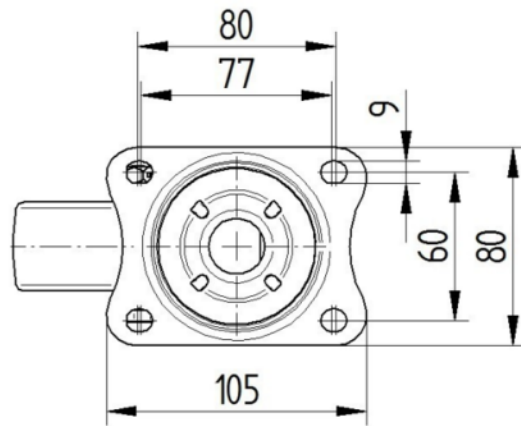
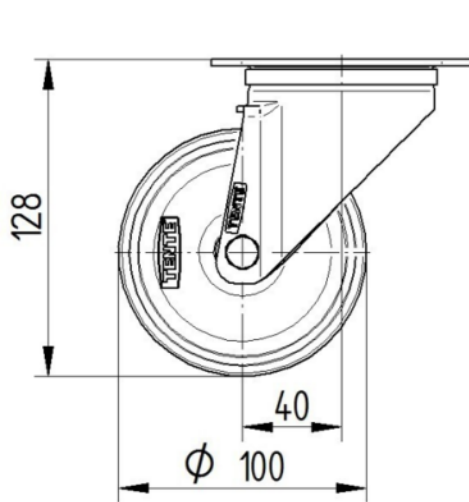
EAN 4031582377750  
Broj porudžbine 00001525



BETTER MOBILITY. BETTER LIFE.

## TEHNIČKI CRTEŽI

3470U00100P62-neu



Platte 3470-080P62-105x80

