

INTEGRAL

2040UAP150R05-28 9002

EAN 4031582300123
Bestellnummer 00030696



BETTER MOBILITY. BETTER LIFE.



Bild kann vom Originalprodukt abweichen

PERFORMANCE

| | |
|-------------------------|-----------|
| Laufverhalten | ● ● ● ○ ○ |
| Fahrgeräusch | ● ● ● ○ ○ |
| Abrieb | ● ● ● ● ○ |
| Korrosionsbeständigkeit | ● ● ● ○ ○ |

HAUPTMERKMALE

| | |
|-----------------------------|--------------------------------------|
| Produktname | Integral |
| Typ | Lenkrolle |
| Norm | EN12531 - Krankenbettenrollen |
| Tragfähigkeit bei 3 km/h | 150 kg |
| Tragfähigkeit bei 4 km/h | 150 kg |
| Statische Tragfähigkeit | 450 kg |
| Temperaturbereich (Minimum) | -25 °C |
| Temperaturbereich (Maximum) | 80 °C |
| Bauhöhe | 183 mm |
| Gesamtbreite | 62 mm |
| Gesamtgewicht | 1,069 kg |
| Zertifikat | Getestet und überwacht durch TÜV Süd |

RAD

| | |
|--------------------------|--------------------------|
| Material des Radkörpers | Polyamid |
| Material der Lauffläche | Polyurethan, gespritzt |
| Lager | Präzisionskugellager |
| Laufflächenfarbe | Schiefergrau (RAL7015) |
| Radfarbe | Schiefergrau (RAL7015) |
| Fadenschutz | Integrierter Fadenschutz |
| Durchmesser | 150 mm |
| Breite der Lauffläche | 32 mm |
| Breite des Radkörpers | 32 mm |
| Härte der Lauffläche (A) | 92 Shore A |
| Härte der Lauffläche (D) | 42 Shore D |

GEHÄUSE

| | |
|-----------------|----------------------|
| Material | Stahlblech, mittel |
| Gabelform | Geschlossen |
| Schwenklager | Präzisionskugellager |
| Farbe | Grauweiß (RAL9002) |
| Ausladung | 40 mm |
| Schwenkradius | 115 mm |
| Störkreis | 230 mm |
| Dom Durchmesser | 62 mm |

BEFESTIGUNG

| | |
|---------------------------------------|--------------|
| Befestigungsart | Zapfen, rund |
| Zapfen Durchmesser | 28 mm |
| Zapfenlänge | 45 mm |
| Gewindeposition im Zapfen | 19 mm |
| Anzahl der Montagebohrungen im Zapfen | 2 |



IF
Design
Award



Red Dot
Design
Award

INTEGRAL

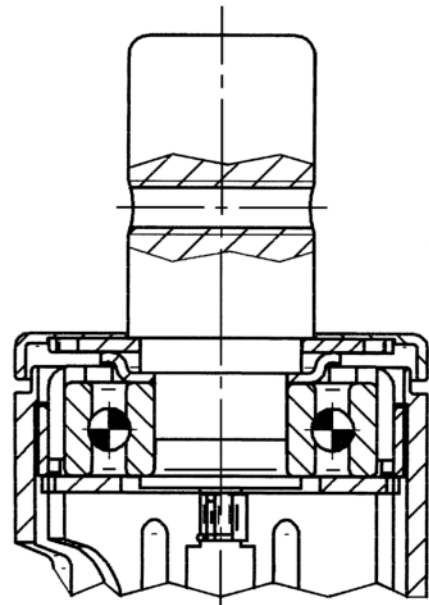
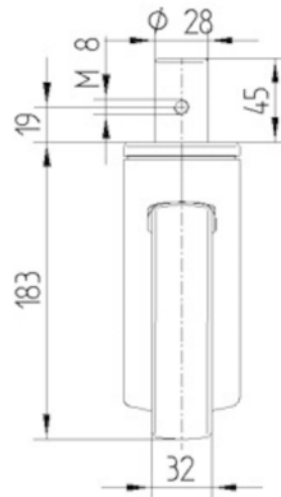
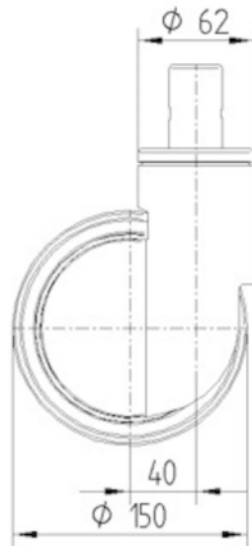
2040UAP150R05-28 9002

EAN 4031582300123
Bestellnummer 00030696



BETTER MOBILITY. BETTER LIFE.

TECHNISCHE ZEICHNUNGEN



IF
Design
Award



Red Dot
Design
Award