

LEVINA

5370PIP125P51

EAN 4031582362787



BETTER MOBILITY. BETTER LIFE.



Bild kann vom Originalprodukt abweichen

PERFORMANCE

Laufverhalten	● ● ● ○ ○
Fahrgeräusch	● ● ● ● ●
Abrieb	● ● ● ○ ○
Korrosionsbeständigkeit	● ● ● ● ●

HAUPTMERKMALE

Produktname	Levina
Typ	Lenkrolle
Norm	EN12530 - Geräterollen
Tragfähigkeit bei 3 km/h	100 kg
Statische Tragfähigkeit	200 kg
Temperaturbereich (Minimum)	-10 °C
Temperaturbereich (Maximum)	40 °C
Bauhöhe	165 mm

RAD

Material des Radkörpers	Polypropylen
	weich
Material der Lauffläche	Vollgummi, spurlos
Lager	Präzisionskugellager
Fadenschutz	Mit Fadenschutz
Durchmesser	125 mm
Breite der Lauffläche	32 mm
Härte der Lauffläche (A)	75 Shore A

GEHÄUSE

Material	Polyamid
Gabelform	Schlank
Schwenklager	Kugelbahn, zweireihig
Ausladung	38 mm
Schwenkradius	100,5 mm
Störkreis	201 mm

BEFESTIGUNG

Befestigungsart	Rechteckige Platte
Plattenlänge	95 mm
Plattenbreite	70 mm
Plattenlochlänge (Maximum)	75 mm
Plattenlochbreite (Maximum)	50 mm
Plattenloch Durchmesser	11 mm



Universal
Design
Award



Deutscher
Designer
Club

LEVINA

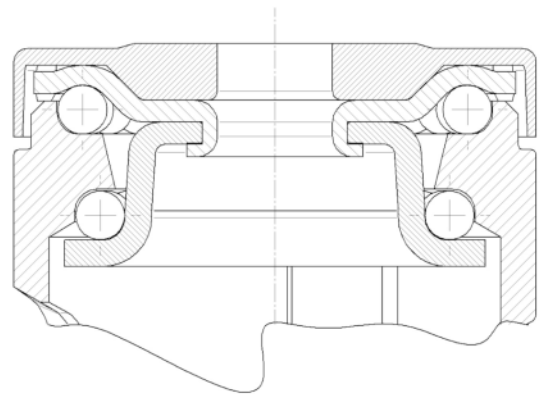
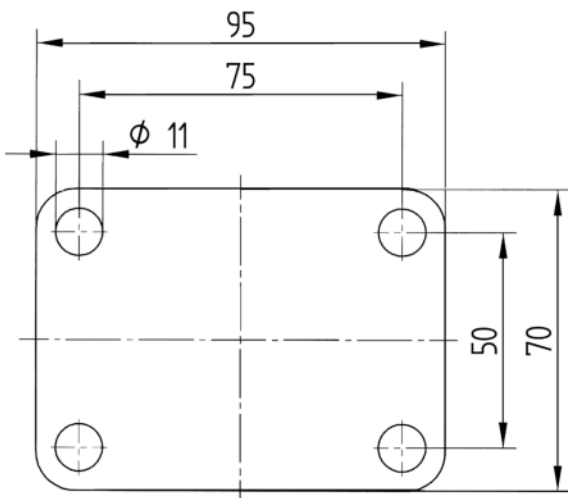
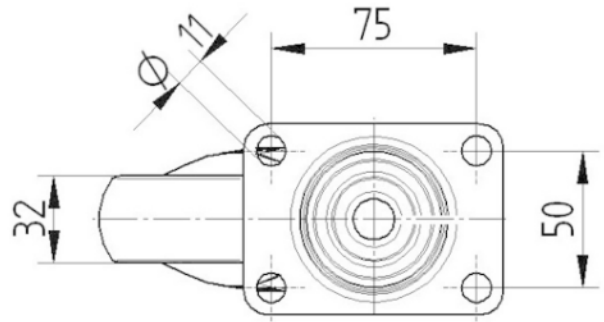
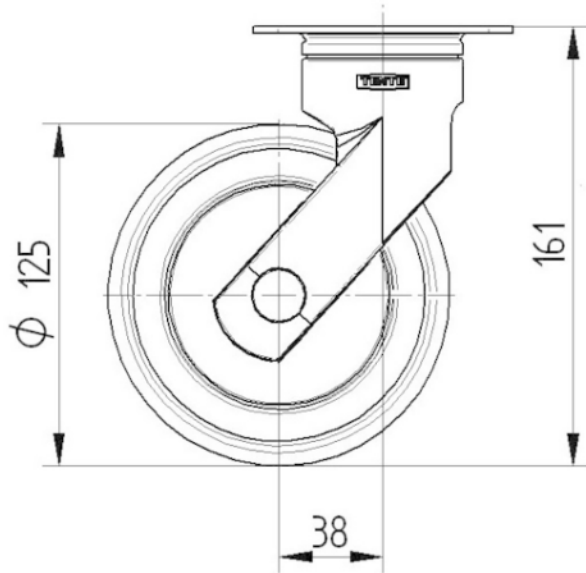
5370PIP125P51

EAN 4031582362787



BETTER MOBILITY. BETTER LIFE.

TECHNISCHE ZEICHNUNGEN



Universal
Design
Award



Deutscher
Designer
Club