

LINEA

5940UAC125R05-22 RAL9002

EAN 4031582352719



BETTER MOBILITY. BETTER LIFE.



Afbeelding kan verschillen van het oorspronkelijke product

PRESTATIES

Rolprestaties	● ● ● ● ●
Bewegingsgeluid	● ● ● ● ○
Verloop	● ● ● ● ○
Corrosieweerstand	● ● ● ● ○

KERNKENMERKEN

Productnaam	Linea
Type	Zwenkwiel
Standaard	EN12530 - Apparaten zwenkwielen
Draagvermogen bij 3 km/u	130 kg
Roestvrij	✓
Statisch Draagvermogen	260 kg
Temperatuurbereik (minimaal)	-20 °C
Temperatuurbereik (maximaal)	80 °C
Totale hoogte	145 mm
Totale breedte	82 mm
Totaal gewicht	0,96 kg

WIEL

Wielkern materiaal	Polyamide
Materiaal loopvlak	Polyurethaan, Gespoten
Lager	Precisiekogellager, roestvrij
Afdekkapjes	Met afdekkapjes
Diameter	125 mm
Breedte Loopvlak	20 mm
Hardheid van het loopvlak (A)	92 Shore A

VORK

Materiaal	Polyamide
Vork Vorm	Dubbele vorkwiel
Zwenklager	Precisiekogellagers
Kleur	Grijs wit (RAL9002)
Offset	40 mm
Zwenk radius	109 mm
Uitzwenking	218 mm
Diameter koepel	52 mm

BEVESTIGING

Type bevestiging	Vaste Stift, rond
Diameter Bout	22 mm
Lengte Bout	40 mm



Duitse OntwerpersClub



Interzum Award



IF Design Award

LINEA

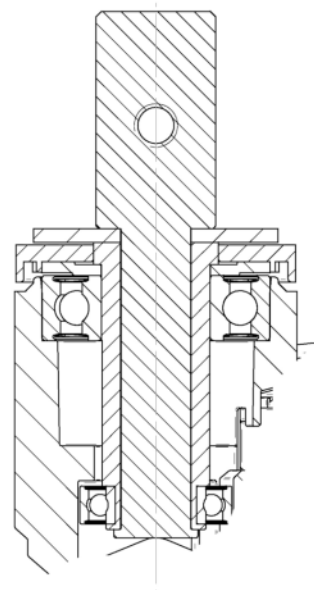
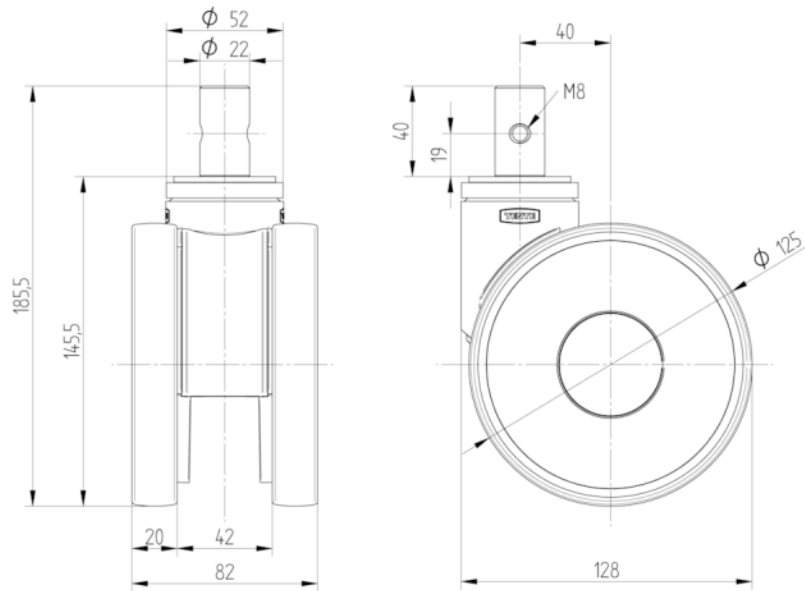
5940UAC125R05-22 RAL9002

EAN 4031582352719



BETTER MOBILITY. BETTER LIFE.

TECHNISCHE TEKENINGEN



Duitse
OntwerpersClub



Interzum
Award



IF
Design
Award