

# ALPHA

3477POR125P62

EAN 4031582305562



BETTER MOBILITY. BETTER LIFE.



图片可能与原产品不同

## 表现

滚动性能	●●●○○
运动噪音	●●●○○
损耗	●●●●○
耐腐蚀性	●●●○○

## 核心属性

产品名称	Alpha
外壳类型	带全锁的旋转脚轮
标准	EN12532 - 运输器械
4 公里/小时的载重	200 kg
导电	否
不锈	否
静态载重	400 kg
温度范围 (最低)	-20 °C
最高温度范围	60 °C
总高	155 mm
总宽度	75 mm
总重量	1.04 kg

## 支架

外壳材料	钢板, 重型
支架形状	宽
旋转轴承	两个钢珠滚道
颜色	蓝色钝化
偏移量	40 mm
旋转半径	123 mm
转向干涉	246 mm
圆顶直径	75 mm

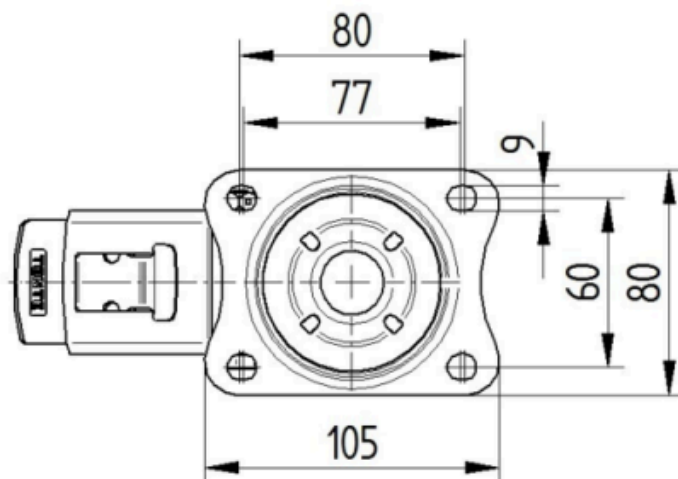
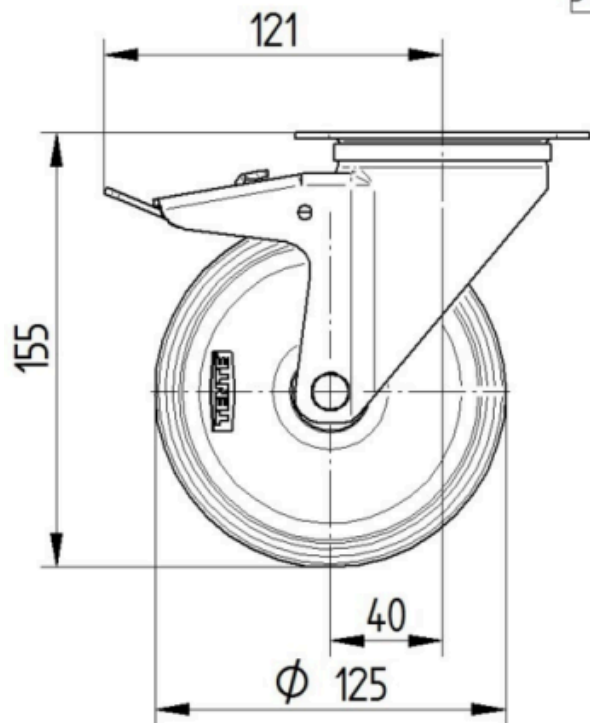
## 轮子

轮体材料	聚丙烯
胎面材料	与轮子体相同
轴承	滚柱轴承
轴	用螺母拧紧
轮子颜色	石墨黑 (RAL9011)
侧盖	无螺纹护罩
直径	125 mm
胎面宽度	40 mm
轮体宽度	40 mm
胎面硬度 (D)	65 肖氏 D

## 固定件

固定件类型	矩形板
上板长	105 mm
上板宽	80 mm
上板孔长度 (最小)	77 mm
上板孔长度 (最大)	60 mm
上板孔宽度 (最小)	77 mm
上板孔宽度 (最大)	80 mm
上板孔直径	9 mm

3477U00125P62-neu



Platte 3470-080P62-105x80

