

# LINEA CLINIC

5946UAC125R36-32S30OH150 4XM6

EAN 4031582360028



BETTER MOBILITY. BETTER LIFE.



Изображение может отличаться от оригинального продукта

## ПРОИЗВОДИТЕЛЬНОСТЬ

Производительность рулона ●●●●●

Шум движения ●●●○○

Исчезновение ●●●●○

Устойчивость к коррозии ●●●●○

## ОСНОВНЫЕ АТРИБУТЫ

Название продукта	Linea clinic
Тип	Поворотное Колесная опора с центральным Общей тормоз
Стандартный	похожий EN12531- Больничные подставки для кроватей
Грузоподъемность при 3 км/ч	150 kg
Грузоподъемность при 4 км/ч	150 kg
Нержавеющая сталь	✓
Грузоподъемность статическая	300 kg
Диапазон температур (минимальный)	-20 °C
Диапазон температур (максимальный)	80 °C
Общая высота	150 mm
Общая ширина	71 mm
Общий вес	0,945 kg
Сертификация	Протестировано и контролируется TÜV Süd

## КОЛЕСО

Материал корпуса	Полиамид
Материал протектора	Полиуретан, Инжекционный
Подшипник	Прецизионный шариковый подшипник, Нержавеющая сталь
Защита от проводов	С защитой резьбы
Диаметр	125 mm
Ширина Протектор	15 mm
Твердость Протектор (A)	92 Береговая A

## КРОНШТЕЙН

Материал	Полиамид
Форма Вилы	Кронштейн сдвоенного Колесо
Поворотный узел	Прецизионный шариковый подшипник
Офсет (Смещение)	40 mm
Радиус поворота	102,5 mm
Поворотное соединение	205 mm

Deutscher  
Konstruktor  
ClubПремия  
Interzum  
AwardНаграда за  
Дизайн IF

# LINEA CLINIC

5946UAC125R36-32S30OH150 4XM6

EAN 4031582360028



BETTER MOBILITY. BETTER LIFE.

## ФИТИНГ

Тип фитинга	Стержень с Кулачковое отверстие для профильных стержней, короткая Вариант
Диаметр Болт	32 mm
Длина Болт	50 mm
Подсказка	Производитель больничной кровати должен Герметичный моющиеся кровати в зоне для прилегания.

# LINEA CLINIC

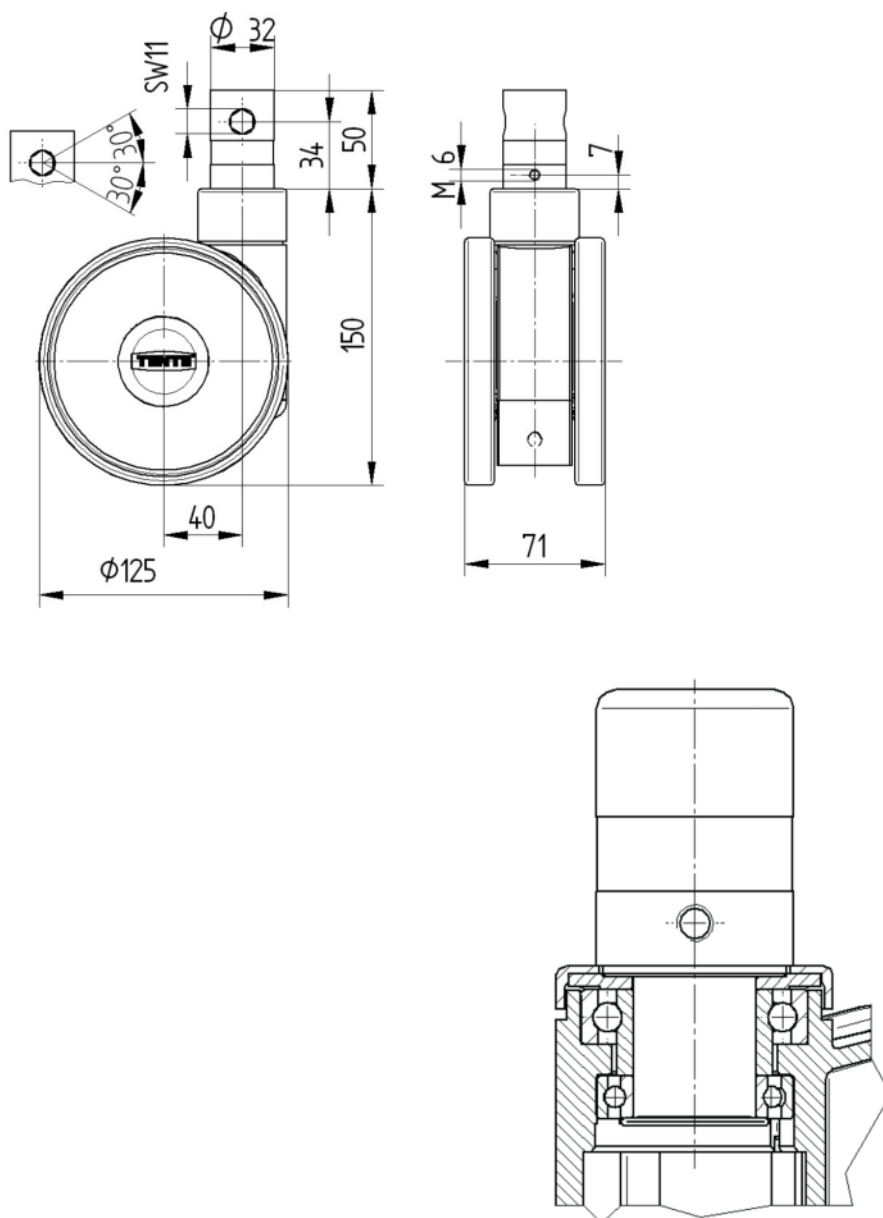
5946UAC125R36-32S30OH150 4XM6

EAN 4031582360028



BETTER MOBILITY. BETTER LIFE.

## ТЕХНИЧЕСКИЕ ЧЕРТЕЖИ



Deutscher  
Konstruktor  
Club



Премия  
Interzum  
Award



Награда за  
Дизайн IF