

# INTEGRAL

2046UAP125R36-32S30 D 9002 4XM6

EAN 4031582300239

Objednávací číslo 00039276



BETTER MOBILITY. BETTER LIFE.



Obrázek se může lišit od původního produktu

## VÝKON

Valivý odpor ●●●○○

Hlučnost ●●●○○

Opotřebení ●●●●○

Odolné vůči korozi ●●●○○

## ZÁKLADNÍ ATRIBUTY

Název produktu	Integral
Typ	Otočné Kolečko s centrálním , Totální brzda
Norma	EN12531 – Kolečka pro nemocniční lůžka
Nosnost 3 km/h	150 kg
Nosnost 4 km/h	150 kg
Statická Nosnost	450 kg
Rozsah teploty (minimální)	-25 °C
Teplotní rozsah (maximální)	80 °C
Celková výška	158 mm
Stavební výška	62 mm
Celková hmotnost	0,976 kg
Certifikace	Testováno a monitorováno pomocí TÜV Süd

Ocenění IF  
Design  
AwardOcenění Red  
Dot  
Design  
Award

## KOLO

Materiál středu	Polyamid
Materiál běhounu	Polyuretan, Vstříknuty
Ložisko	Přesné kuličkové ložisko
Barva Běhounu	břidlicově šedá (RAL7015)
Barva Kola	břidlicově šedá (RAL7015)
Ochranná krytka	Integrovaný chránič nitě
Průměr	125 mm
Šířka Běhoun	32 mm
Šířka středu kola	32 mm
Tvrdost Běhoun (A)	92 Obuv A
Tvrdost Běhoun (D)	42 Shore D

## UCHYCENÍ

Materiál	Ocelový plech, střední
Tvar Vidlice	Uzavřeno
Otočné ložisko	Přesné kuličkové ložisko
Barva vidlice	Šedá bílá (RAL9002)
Vyosení	35 mm
Poloměr otáčení	97,5 mm
Průměr otáčení	195 mm
Poloměr otáčení	62 mm

## MONTÁŽ

Typ uchycení	Přírubový čep s spínací vačka pro profilové tyče, krátká Verze
Průměr čepu	32 mm
Délka čepu	51 mm
Poloha závitu šroubu	7 mm
Množství montážních otvorů	4

# INTEGRAL

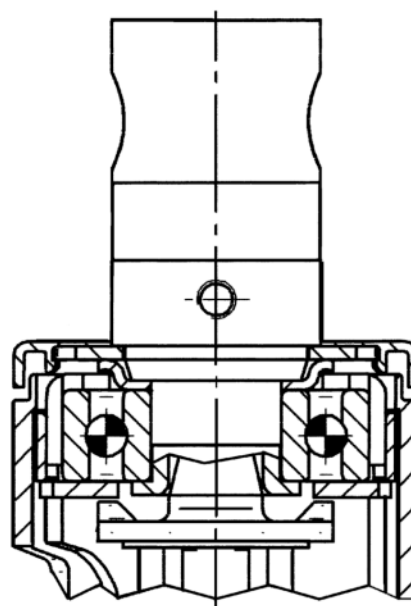
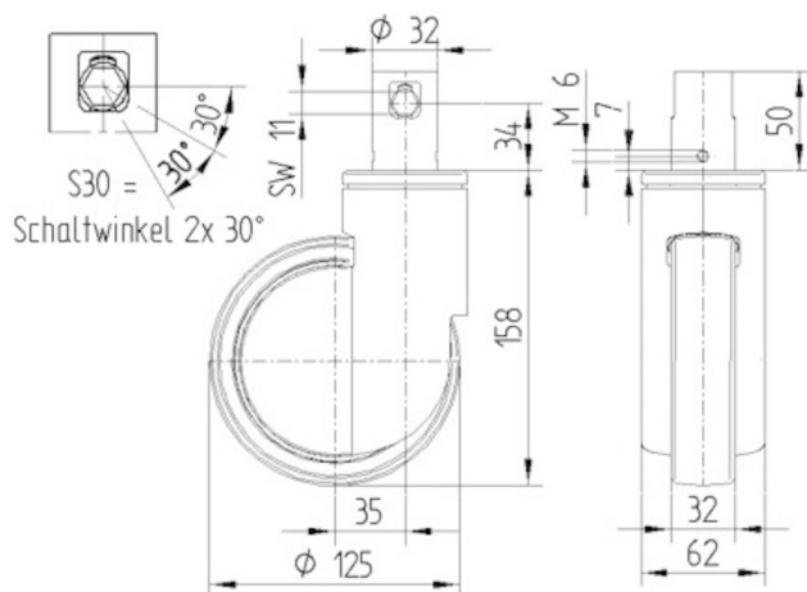
2046UAP125R36-32S30 D 9002 4XM6

EAN 4031582300239  
Objednáací číslo 00039276



BETTER MOBILITY. BETTER LIFE.

## TECHNICKÉ VÝKRESY



Ocenění IF  
Design  
Award



Ocenění Red  
Dot  
Design  
Award