

LEVINA

5370PJP100R05-18X62 M8/19 7001

EAN 4031582347548
Rendelési szám 00037001

BETTER MOBILITY. BETTER LIFE.



A kép eltérhet az eredeti terméktől

TELJESÍTMÉNY

Gördülési ellenállás teljesítménye ●●●○○

Mozgás zajkibocsátása ●●●●●

Kopás ●●●○○

Korrozióálló képesség ●●●●●

ALAPVETŐ TULAJDONSÁGOK

Termék neve	Levina
Ház típusa	Forgóvillás görgő
Standard	EN12530 - Intézményi görgők
Teherbírás 3 km/h-nál	100 kg
Statikus teherbírás	200 kg
Hőmérséklet-tartomány (minimális)	-10 °C
Hőmérséklet-tartomány (maximális)	40 °C
Összsúly	137 mm
Teljes szélesség	59 mm
Összsúly	0,559 kg

KERÉK

Felépítmény anyaga	Polipropilén
Futófelület anyaga	Termoplasztikus gumi
Csapágy	Precíziós golyóscsapágy
Kerék színe	Ezüstszürke (RAL7001)
Szálvédők	Futófelület védelemmel
Átmérő	100 mm
Futófelület szélessége	32 mm
Test szélessége	32 mm
A futófelület keménysége (A)	87 Shore A

VÁZ

Anyag	Poliamid
Villa alakja	Keskeny
Forgócsapágy	Kétsoros golyó
Szín	Ezüstszürke (RAL7001)
Ellensúlyoz	36 mm
Körbeforgás	86 mm
Körbeforgás	172 mm
Kupola átmérője	59 mm

SZERELVÉNY

Szerelvény típusa	Tömör csap, kerek
Csavar átmérője	18 mm
Csavar hossza	62 mm
Csavarmentet pozíciója	19 mm
Csavar rögzítőfuratok száma	2

Universal
Design
AwardDeutscher
Designer
Club

LEVINA

5370PJP100R05-18X62 M8/19 7001

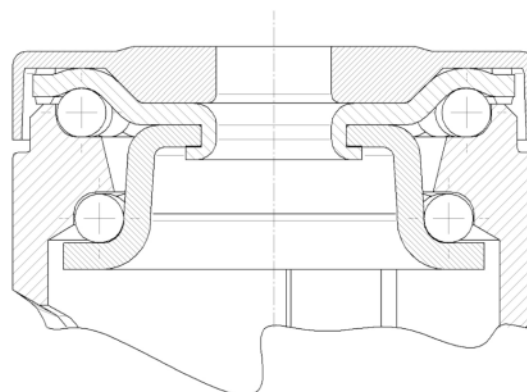
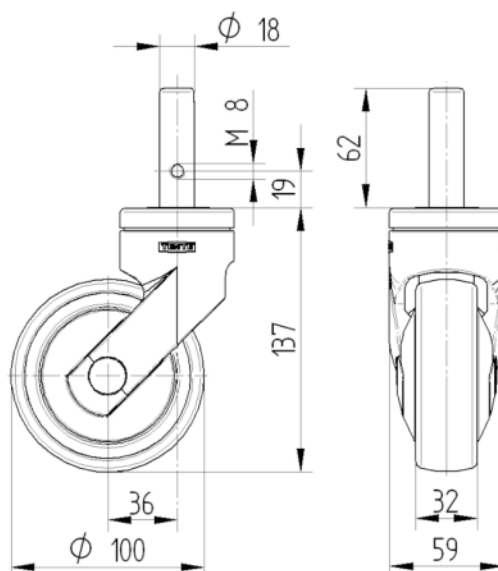
EAN 4031582347548

Rendelési szám 00037001



BETTER MOBILITY. BETTER LIFE.

MŰSZAKI RAJZOK



Universal
Design
Award



Deutscher
Designer
Club