

# INTEGRAL TWIN

2944USX125R36-32S30 4XM6

EAN 4031582342017



BETTER MOBILITY. BETTER LIFE.



Изображението може да се различава от оригиналния продукт

## ИЗПЪЛНЕНИЕ

Производителност на ролката ●●●●●

Шум от движение ●●●○○

Привличане ●●●●○

Устойчив на корозия ●●●○○

## ОСНОВНИ АТРИБУТИ

Име на продукта	Integral twin
Тип	Завъртане на Колело с централно, пълно или Заклучване по пососка
Стандартен	подобен EN12531 - Болнични лебедни колела
Товароносимост при 3 км/ч	125 kg
Товароносимост при 4 км/ч	125 kg
Електропроводим	✓
Статичен Товароносимост	250 kg
Температурен диапазон (минимален)	-30 °C
Температурен диапазон (максимален)	80 °C
Обща височина	150 mm
Обща ширина	60 mm
Общо тегло	1,199 kg
Сертифициране	Тествано и наблюдавано от TÜV Süd

## КОЛЕЛО

Материал на тялото	Полиамид
Материал на резбата	Полиуретан, екструдирано електропроводим
Лагер	Прецизен сачмен лагер, запечатан Изолиран
Предпазители за резби	С предпазно устройство за резба
Диаметър	125 mm
Ширина на Резба	12 mm
Твърдост на Резба (D)	40 бряг D

## ВИЛКА

Материал	Стоманен лист, среден
Форма Вилица	Вилка на две Колело
Въртящ се лагер	Прецизен сачмен лагер
Изместване	37,5 mm
Радиус на завъртане	100 mm
Интерференция при завъртане	200 mm



Германска награда за Дизайн



Награда за Дизайн Red Dot

# INTEGRAL TWIN

2944USX125R36-32S30 4XM6

EAN 4031582342017



BETTER MOBILITY. BETTER LIFE.

## ПРИЛЯГАНЕ

Тип на фитинга	Щифт с Отвор за ексцентрик за профилни профили, къса Версия
Диаметър на Болт	32 mm
Дължина на Болт	51 mm
Намек	Перещите се легла трябва да бъдат Изолиран в зоната за поставяне от производителя на болничното легло.

## ДОПЪЛНИТЕЛНА ИНФОРМАЦИЯ

Миешо се в съответствие с АК-BWA



Германска  
награда за  
Дизайн



Награда за  
Дизайн Red Dot

# INTEGRAL TWIN

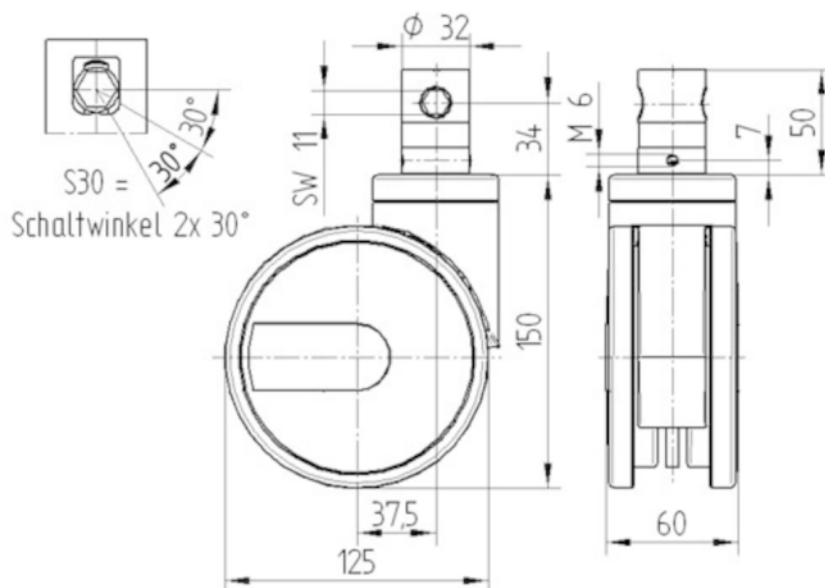
2944USX125R36-32S30 4XM6

EAN 4031582342017



BETTER MOBILITY. BETTER LIFE.

## ТЕХНИЧЕСКИ ЧЕРТЕЖИ



Германска  
награда за  
Дизайн



Награда за  
Дизайн Red Dot