

ALPHA

3470ITP125P62

EAN 4031582418873



BETTER MOBILITY. BETTER LIFE.



이미지는 원래 제품과 다를 수 있습니다.

성능

롤 성능	● ● ● ○ ○
움직임 소음	● ● ● ○ ○
내마모성	● ● ● ● ○
부식방지	● ● ● ○ ○

핵심 속성

제품명	Alpha
하우징 유형	회전 캐스터
표준	EN12532 - 운송 장비
4km/h에서의 적재 용량	250 kg
정지 중 하중용량	500 kg
온도 범위(최소)	-20 °C
온도 범위(최대)	60 °C
총높이	155 mm
전체 체중	1.095 kg

휠

차체 재질	알루미늄
트레드 재질	폴리우레탄, 주조
베어링	정밀 볼 베어링
차축	너트로 고정
스레드 가드	스레드가드 없음
직경	125 mm
트레드 폭	30 mm
트레드의 경도(A)	92 Shore A

하우징

재료	강판, 무거움
Fork 외형	다양한
스위블 베어링	볼 레이스 2회
오프셋	40 mm
회전 반경	102.5 mm
회전 간섭	205 mm

피팅

피팅 유형	직사각형 플레이트
플레이트 길이	105 mm
플레이트 너비	80 mm
플레이트 홀 길이(최소)	77 mm
플레이트 홀 길이(최대)	80 mm
플레이트 구멍 너비(최대)	60 mm
플레이트 구멍 직경	9 mm

ALPHA

3470ITP125P62

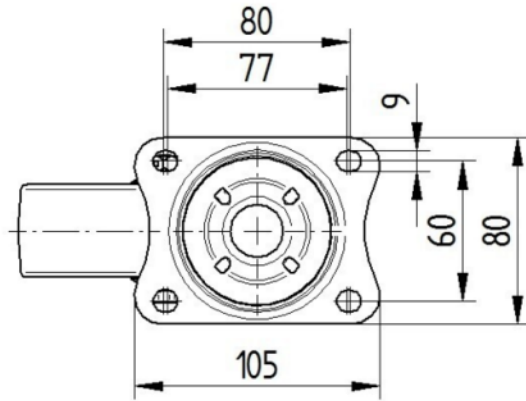
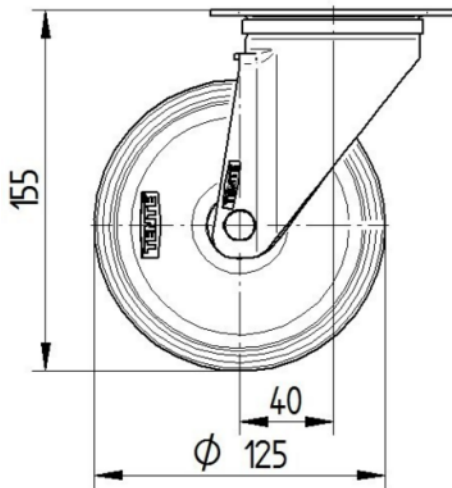
EAN 4031582418873



BETTER MOBILITY. BETTER LIFE.

기술 도면

3470U00125P62-neu



Platte 3470-080P62-105x80

