

LINEA LIGHT

5920POI065L51-10

EAN 4031582404036



BETTER MOBILITY. BETTER LIFE.



Изображението може да се различава от оригиналния продукт

ИЗПЪЛНЕНИЕ

Производителност на ролката ●●●○○

Шум от движение ●●●○○

Привличане ●●●○○

Устойчив на корозия ●●●●○

ОСНОВНИ АТРИБУТИ

Име на продукта	Linea light
Тип	Въртящ се Колело
Стандартен	EN12528 – мебелни колела
Товароносимост при 3 км/ч	40 kg
Статичен Товароносимост	80 kg
Температурен диапазон (минимален)	-10 °C
Температурен диапазон (максимален)	40 °C
Обща височина	68 mm
Обща ширина	46 mm
Общо тегло	0,076 kg

КОЛЕЛО

Материал на тялото	Полипропилен
Материал на реазбата	Идентично с тяло на Колело
Лагер	Плъзгащ лагер със Разделител тръба
Предпазители за резби	Без предпазно устройство за резба
Диаметър	65 mm
Ширина на Резба	13,9 mm

ВИЛКА

Материал	Полиамид
Форма Вилица	Вилка на две Колело
Въртящ се лагер	Щифт, завъртане
Радиус на завъртане	56 mm
Интерференция при завъртане	112 mm
Диаметър на купол	23 mm

ПРИЛЯГАНЕ

Тип на фитинга	Сляп отвор за фитинг В10
Диаметър на отворите Болт	10 mm

Deutscher
Дизайн
ClubНаграда
InterzumIF награда за
Дизайн

LINEA LIGHT

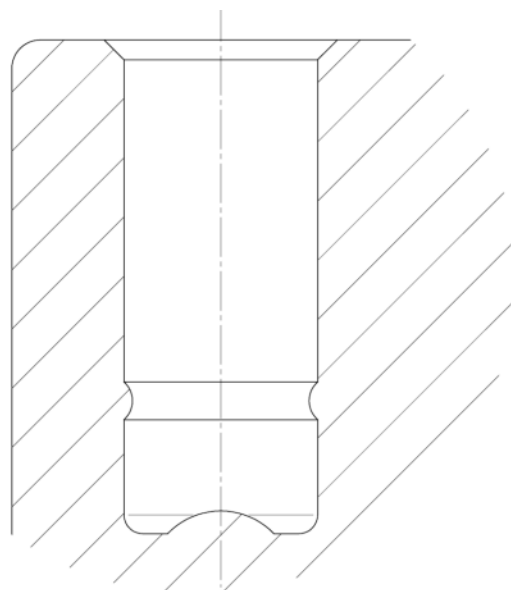
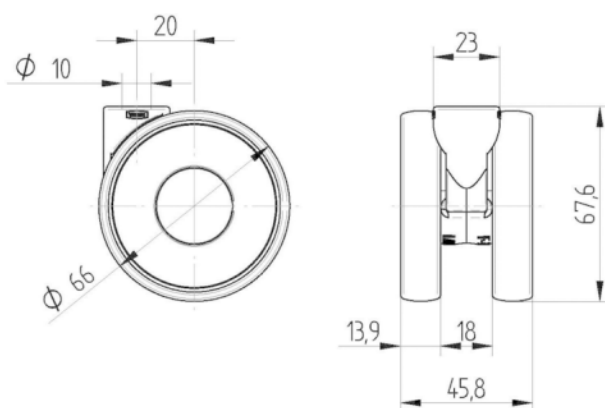
5920POI065L51-10

EAN 4031582404036



BETTER MOBILITY. BETTER LIFE.

ТЕХНИЧЕСКИ ЧЕРТЕЖИ



Deutscher
Дизайн
Club



Награда
Interzum



IF награда за
Дизайн