

# LINEA

5940UAC125R05-22 RAL9002

EAN 4031582352719



BETTER MOBILITY. BETTER LIFE.



Afbeelding kan afwijken van het oorspronkelijke product

## PRESTATIES

Rolprestaties	● ● ● ● ●
Bewegingsgeluid	● ● ● ○ ○
Slijtage	● ● ● ● ○
Corrosiebestendigheid	● ● ● ● ○

## KERNKENMERKEN

Productnaam	Linea
Type	Wielen
Standaard	EN12530 - Hulpmiddelen zwenkwielen
Draagvermogen bij 3 km/h	130 kg
Roestvrij	✓
Statisch draagvermogen	260 kg
Temperatuurbereik (minimaal)	-20 °C
Temperatuurbereik (maximaal)	80 °C
Totale hoogte	145 mm
Totale breedte	82 mm
Totaal gewicht	0,96 kg

## WIEL

Materiaal wielkern	Polyamide
Materiaal loopvlak	Polyurethaan, Gespoten
Lagering	Precisie kogellagers Roestvrij
Afdekkapjes	Met draadbeschermer
Diameter	125 mm
Breedte Loopvlak	20 mm
Hardheid van het Loopvlak (A)	92 Shore A

## BEHUIZING

Materiaal	Polyamide
Vork Vorm	Behuizing met twee Wiel
Zwenklager	Precisie kogellagers
Kleur	Grijs wit (RAL9002)
Offset	40 mm
Zwenk radius	109 mm
Draaicirkel	218 mm
Diameter koepel	52 mm

## FITTING

Type bevestiging	Vaste Kraagpen, rond
Diameter Bout	22 mm
Lengte Bout	40 mm



Deutscher  
Ontwerper  
Club



Interzum  
Award



IF  
Design  
Award

# LINEA

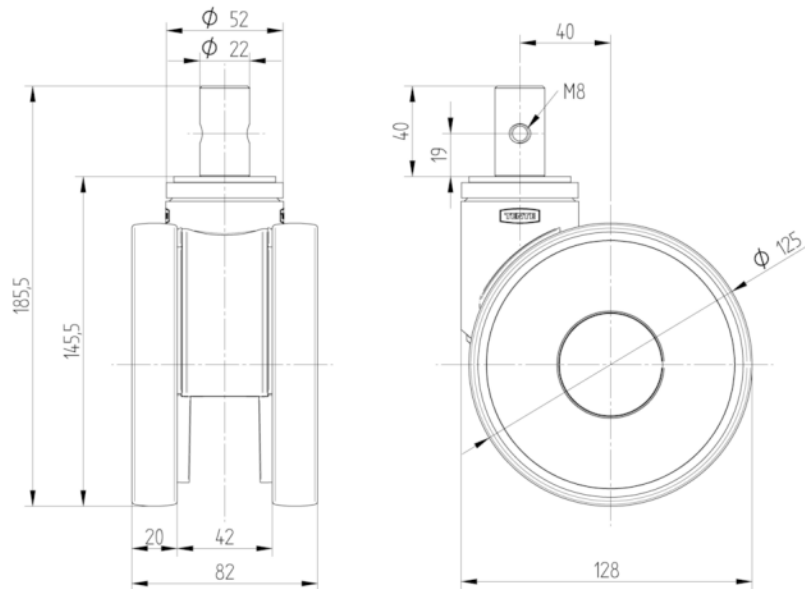
5940UAC125R05-22 RAL9002

EAN 4031582352719



BETTER MOBILITY. BETTER LIFE.

## TECHNISCHE TEKENINGEN



Deutscher  
Ontwerper  
Club



Interzum  
Award



IF  
Design  
Award