

# ALPHA

3470PIR125P62

EAN 4031582303865

Número de pedido 00001123



BETTER MOBILITY. BETTER LIFE.



La imagen puede diferir del producto original

## RENDIMIENTO

Rendimiento del rodillo ●●●○○

Ruido de movimiento ●●●●●

Desgaste ●●●○○

Resistencia a la corrosión ●●●○○

## ATRIBUTOS PRINCIPALES

Nombre del producto	Alpha
Tipo	Rueda giratoria Rueda
Estándar	EN12532 - Material de transporte
Capacidad de carga a 4 km/h	100 kg
Capacidad de carga estática	200 kg
Rango de temperatura (mínimo)	-20 °C
Rango de temperatura (máximo)	60 °C
Altura total	155 mm
Ancho total	75 mm
Peso total	1,055 kg

## ARO

Material del cuerpo	Polipropileno
Material de la banda de rodadura	Goma maciza, sin marcas
Cojinete	Rodamiento de rodillos
Eje	Enroscado con tuerca
Color Aro	Negro grafito (RAL9011)
Protectores de hilo	Sin protector de roscas
Diámetro	125 mm
Ancho de Banda de rodadura	37 mm
Anchura del cuerpo	37 mm
Dureza de la Banda de rodadura (A)	80 Shore A

## SOPORTE

Material	Chapa de acero, pesada
Forma de Horquilla Forma	Ancho
Rodamiento giratorio	Dos carreras de bolas
Color	Pasivado azul
Desplazamiento	40 mm
Radio de giro	102,5 mm
Interferencia de giro	205 mm
Diámetro del domo	75 mm

## AJUSTE

Tipo de ajuste	Placa rectangular
Longitud de la placa	105 mm
Anchura de la placa	80 mm
Longitud del orificio de la placa (mínimo)	77 mm
Longitud del orificio de la placa (máxima)	60 mm
Ancho del orificio de la placa (mínimo)	77 mm
Anchura del orificio de la placa (máxima)	80 mm
Diámetro del orificio de la placa	9 mm

# ALPHA

3470PIR125P62

EAN 4031582303865

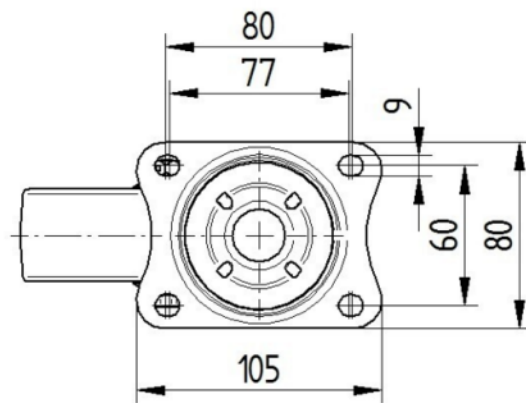
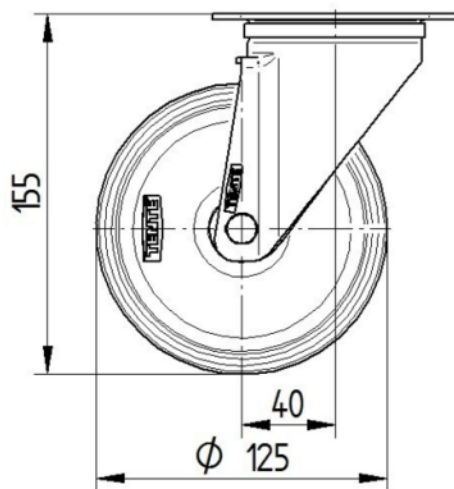
Número de pedido 00001123



BETTER MOBILITY. BETTER LIFE.

## DIBUJOS TÉCNICOS

3470U00125P62-neu



Platte 3470-080P62-105x80

