

LEVINA

5370PIP125P51

EAN 4031582362787



BETTER MOBILITY. BETTER LIFE.



Obrázek se může lišit od původního produktu

VÝKON

Valivý odpor ●●●○○

Hlučnost ●●●●●

Opotřebení ●●●○○

Odolné vůči korozi ●●●●●

ZÁKLADNÍ ATRIBUTY

| | |
|-----------------------------|----------------------------|
| Název produktu | Levina |
| Typ | Otočné Kolečko |
| Norma | EN12530 – Kolečka zařízení |
| Nosnost 3 km/h | 100 kg |
| Statická Nosnost | 200 kg |
| Rozsah teploty (minimální) | -10 °C |
| Teplotní rozsah (maximální) | 40 °C |
| Celková výška | 165 mm |

KOLO

| | |
|--------------------|--------------------------|
| Materiál středu | Polyprpylen |
| | měkký |
| Materiál běhounu | Tvrdá guma, neoznačující |
| Ložisko | Přesné kuličkové ložisko |
| Ochranná krytka | S ložiskovým pouzdrem |
| Průměr | 125 mm |
| Šířka Běhoun | 32 mm |
| Tvrdost Běhoun (A) | 75 Obuv A |

UCHYCENÍ

| | |
|-----------------|-------------------|
| Materiál | Polyamid |
| Tvar Vidlice | Úzké |
| Otočné ložisko | Dva míčové závody |
| Vyosení | 38 mm |
| Poloměr otáčení | 100,5 mm |
| Průměr otáčení | 201 mm |

MONTÁŽ

| | |
|---------------------------------|----------------------|
| Typ uchycení | Obdélníková destička |
| Délka plotny | 95 mm |
| Šířka plotny | 70 mm |
| Délka otvoru plotny (maximální) | 75 mm |
| Šířka otvoru plotny (maximální) | 50 mm |
| Průměr otvoru plotny | 11 mm |

Ocenění za
univerzální
DesignNávrhář klub
Deutscher

LEVINA

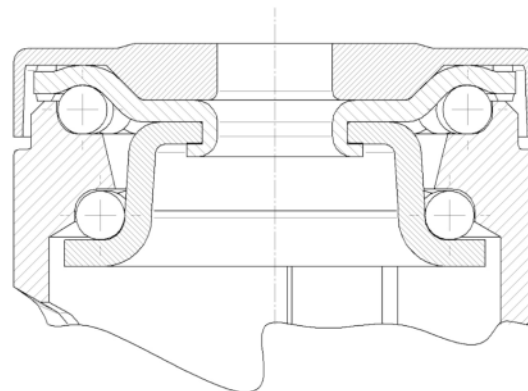
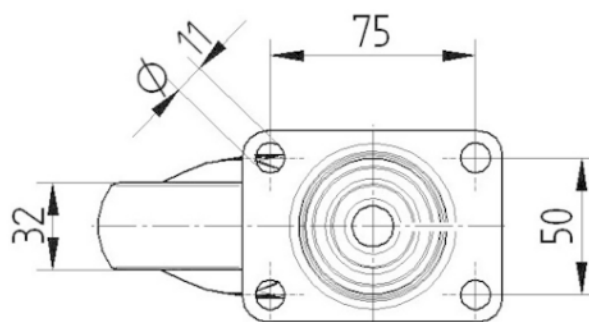
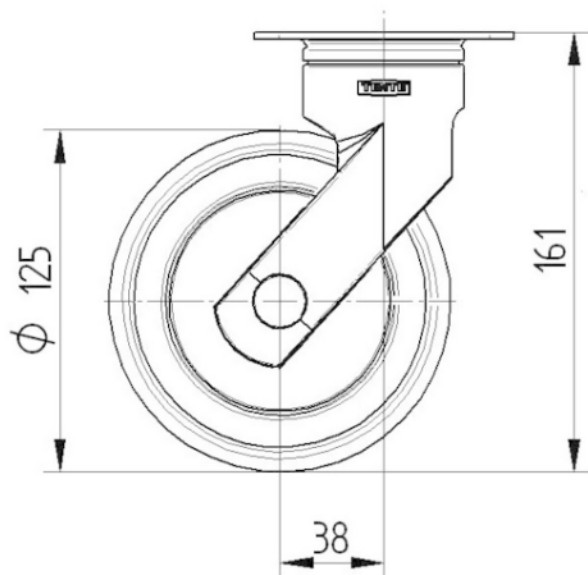
5370PIP125P51

EAN 4031582362787



BETTER MOBILITY. BETTER LIFE.

TECHNICKÉ VÝKRESY



Ocenění za univerzální Design



Návrhář klub Deutscher