

# LEVINA STAINLESS

5381PJC125P30-13 XL

EAN 4031582382105



BETTER MOBILITY. BETTER LIFE.



Afbeelding kan verschillen van het oorspronkelijke product

## PRESTATIES

Rolprestaties	●●●○○
Bewegingsgeluid	●●●●○
Verloop	●●●●○
Corrosieweerstand	●●●●○

## KERNKENMERKEN

Productnaam	Levina stainless
Type	Zwenkwiel met richtingsvastzetter
Standaard	EN12530 - Apparaten zwenkwielen
Draagvermogen bij 3 km/u	100 kg
Roestvrij	✓
Statisch Draagvermogen	200 kg
Temperatuurbereik (minimaal)	-10 °C
Temperatuurbereik (maximaal)	40 °C
Totale hoogte	161 mm
Totaal gewicht	0,595 kg

## WIEL

Wielkern materiaal	Polypropyleen
Materiaal loopvlak	Thermoplastisch rubber
Lager	Precisiekogellager, roestvrij
Afdekkapjes	Met afdekkapjes
Diameter	125 mm
Breedte Loopvlak	32 mm
Hardheid van het loopvlak (A)	87 Shore A

## VORK

Materiaal	Polyamide
Vork Vorm	Slank
Zwenklager	Dubbele kogeldraaikrans, versterkt of roestvrij
Offset	38,5 mm
Zwenk radius	130 mm
Uitzwenking	260 mm

## BEVESTIGING

Type bevestiging	Boutgat
Diameter boutgat diameter	13 mm



Universele  
Design  
Award



Duitse  
OntwerpersClub

# LEVINA STAINLESS

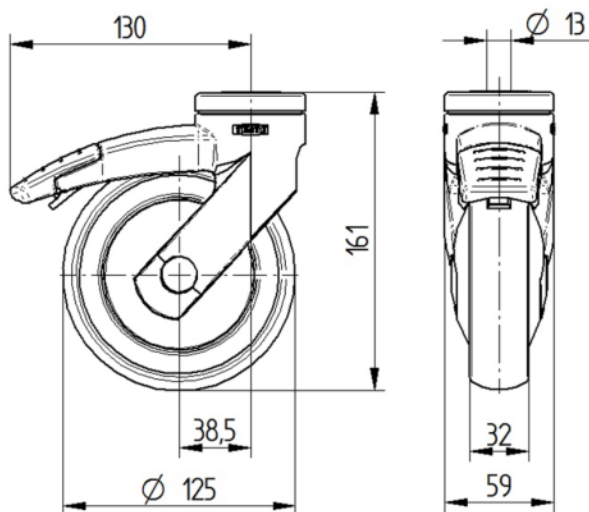
5381PJC125P30-13 XL

EAN 4031582382105



BETTER MOBILITY. BETTER LIFE.

## TECHNISCHE TEKENINGEN



Universele  
Design  
Award



Duitse  
OntwerpersClub