

## LEVINA

5370PJP100R05-18X62 M8/19 7001

EAN 4031582347548

Номер заказа 00037001



BETTER MOBILITY. BETTER LIFE.



Изображение может отличаться от оригинального продукта

## ПРОИЗВОДИТЕЛЬНОСТЬ

Производительность рулона ●●●○○

Шум движения ●●●●●

Исчезновение ●●●○○

Устойчивость к коррозии ●●●●●

## ОСНОВНЫЕ АТРИБУТЫ

Название продукта	Levina
Тип	Поворотное Колесная опора
Стандартный	EN12530 — ролики устройств
Грузоподъемность при 3 км/ч	100 kg
Грузоподъемность статическая	200 kg
Диапазон температур (минимальный)	-10 °C
Диапазон температур (максимальный)	40 °C
Общая высота	137 mm
Общая ширина	59 mm
Общий вес	0,559 kg

## КОЛЕСО

Материал корпуса	Полипропилен
Материал протектора	Термопластичная резина
Подшипник	Прецизионный шариковый подшипник
Цвет Колесо	Серебристо-серый (RAL7001)
Защита от проводов	С защитой резьбы
Диаметр	100 mm
Ширина Протектор	32 mm
Ширина тела	32 mm
Твердость Протектор (A)	87 Береговая A

## КРОНШТЕЙН

Материал	Полиамид
Форма Вилы	Узкий
Поворотный узел	Две гонки с мячом
Цвет	Серебристо-серый (RAL7001)
Офсет (Смещение)	36 mm
Радиус поворота	86 mm
Поворотное соединение	172 mm
Диаметр купола	59 mm

## ФИТИНГ

Тип фитинга	Цельный Стержень круглый
Диаметр Болт	18 mm
Длина Болт	62 mm
Положение резьбы Болт	19 mm
Количество монтажных отверстий Болт	2



Премия  
Universal  
Дизайн  
Award



Deutscher  
Конструктор  
Club

# LEVINA

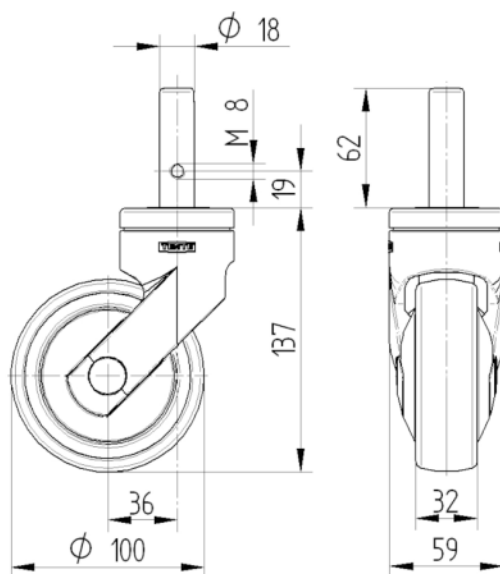
5370PJP100R05-18X62 M8/19 7001

EAN 4031582347548  
Номер заказа 00037001



BETTER MOBILITY. BETTER LIFE.

## ТЕХНИЧЕСКИЕ ЧЕРТЕЖИ



Премия  
Universal  
Дизайн  
Award



Deutscher  
Konstruktor  
Club