

# NOVATECH

FTP 300x50-Ø30 HL60

EAN 4031582319446



BETTER MOBILITY. BETTER LIFE.



La imatge pot diferir del producte original.

## RODA

Material corporal	Ferro Colat
Material de la banda de rodadura	Poliuretà, Fos
El Bearing	Rodament de boles de precisió
Roda de color	Amarillo de mel (RAL1005)
Protectors de fil	Amb la guardaespatlles
Diametralització	300 mm
Banda de rodadura ample	50 mm
El forat Eix Diàmetre del forat	30 mm
Longitud del cub	60 mm
Corporació ample	50 mm
La duresa del Banda de rodadura (A)	92 Shore A
La duresa del Banda de rodadura (D)	42 Shore D

## ACTUACIÓ

Actuació Roll	● ● ● ● ● ○
El soroll del moviment	● ● ● ● ○ ○
Atràcia	● ● ● ● ● ○
Resistència a a la corrosió	● ● ● ● ○ ○

## ATRIBUCIONS BÀSIQUES

Nom del producte	Novatech
Tipus	Aro
Tracidad de carga a 4 km/h	1680 kg
Tracidad de carga a 6 km/h	1400 kg
Conducció elèctrica	No
Inoxidable	No
Tracidad de carga estàtica	2800 kg
Temperatura (mínim)	-10 °C
Temperatura màxima (màxim)	60 °C
Pes total	11,09 kg

# NOVATECH

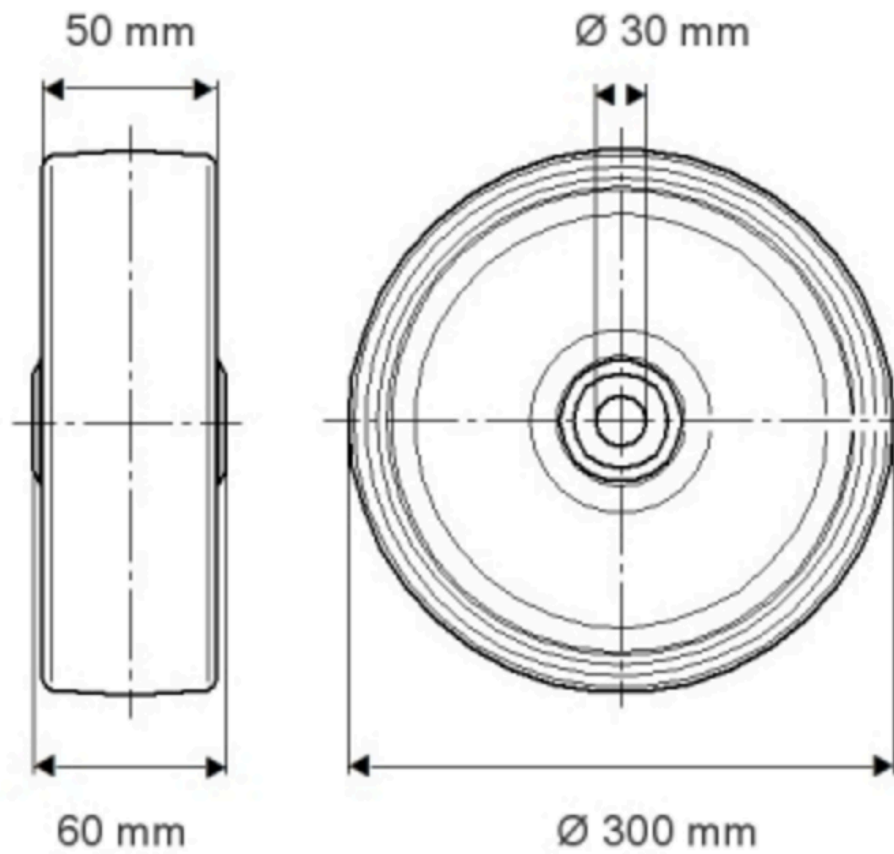
FTP 300x50-Ø30 HL60

EAN 4031582319446

Número de comanda 00801186  
Product Drawings



BETTER MOBILITY. BETTER LIFE.



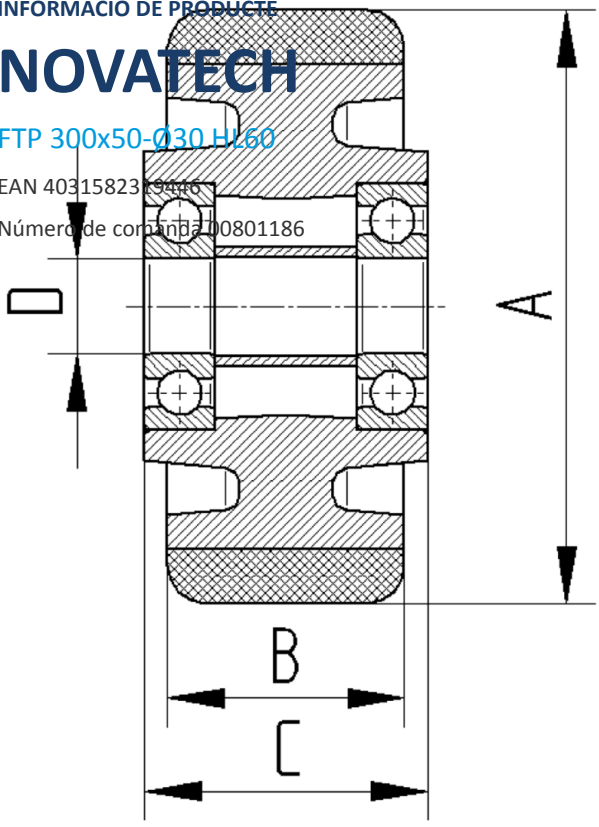
INFORMACIÓ DE PRODUCTE

# NOVATECH

FTP 300x50-030 H160

EAN 4031582319446

Número de compra 00801186



BETTER MOBILITY. BETTER LIFE.