

LINEA

5940XSC100P30-11 RAL9002

EAN 4031582352450



BETTER MOBILITY. BETTER LIFE.



L'immagine può differire dal prodotto originale

PRESTAZIONI

Prestazioni di rotolamento ●●●●●

Rumore ●●●○○

Attrito ●●●●○

Resistenza alla corrosione ●●●●○

ATTRIBUTI PRINCIPALI

Nome del prodotto	Linea
Tipo	Ruota girevole
Standard	EN12530 - Ruote per dispositivi
Portata a 3 km/h	100 kg
Elettricamente conduttivo	✓
Inossidabile	✓
Portata statica	200 kg
Intervallo di temperatura (minimo)	-10 °C
Intervallo di temperatura (massimo)	40 °C
Altezza totale	118 mm
Larghezza complessiva	82 mm
Peso complessivo	0,682 kg

RUOTA

Materiale del corpo	Poilammide, elettricamente conduttivo
Materiale del battistrada	Poliuretano, Iniettato, elettroconduttivo
Cuscinetto	Cuscinetto a sfere di precisione, Inossidabile
Colore battistrada	Grigio ardesia (RAL7015)
Colore Ruota	Grigio ardesia (RAL7015)
Parafili	Con parafili
Diametro	100 mm
Larghezza battistrada	20 mm
Larghezza corpo	20 mm
Durezza del Battistrada (A)	92 Shore A

SUPPORTO

Materiale	Poilammide
Forma della forcella	Supporto gemellato
Cuscinetto del supporto	Cuscinetti a sfere di precisione
Colore	Grigio bianco (RAL9002)
Disassamento	32 mm
Raggio di piroettamento	90 mm
Ingombro di piroettamento	180 mm
Diametro cuffia superiore	52 mm

FISSAGGIO

Tipo di fissaggio	Foro per vite
Diametro del foro	11 mm

Club del
progettista
tedescoPremio
InterzumPremio di
Design IF

LINEA

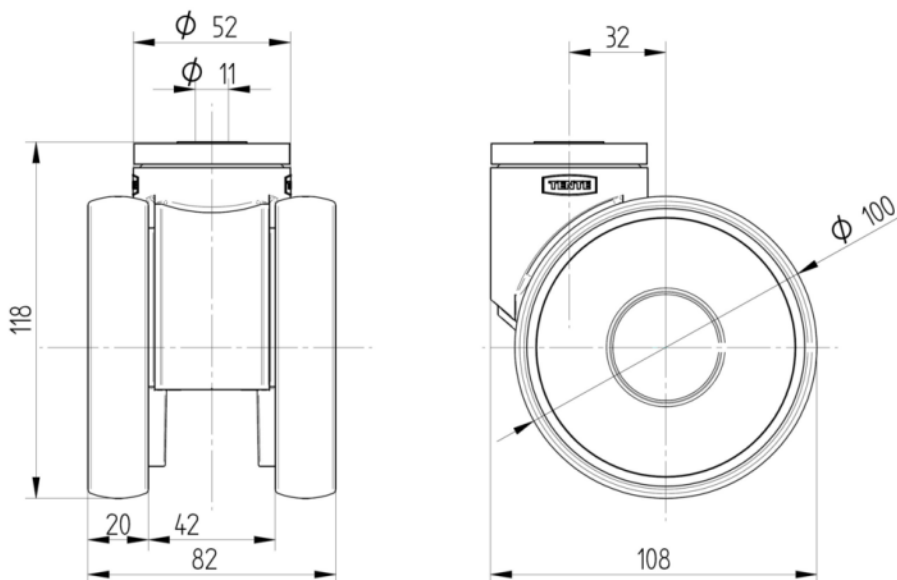
5940XSC100P30-11 RAL9002

EAN 4031582352450



BETTER MOBILITY. BETTER LIFE.

DISEGNI TECNICI



Club del progettista tedesco



Premio Interzum



Premio di Design iF