

ALPHA

3470IEP100P62

EAN 4031582303674

Número de pedido 00006790



BETTER MOBILITY. BETTER LIFE.



La imagen puede diferir del producto original

RENDIMIENTO

Rendimiento del rodillo ●●●●○

Ruido de movimiento ●●●●●

Desgaste ●●●○○

Resistencia a la corrosión ●●●○○

ATRIBUTOS PRINCIPALES

Nombre del producto	Alpha
Tipo	Rueda giratoria Rueda
Estándar	EN12532 - Material de transporte
Capacidad de carga a 4 km/h	200 kg
Capacidad de carga estática	400 kg
Rango de temperatura (mínimo)	-20 °C
Rango de temperatura (máximo)	85 °C
Altura total	128 mm
Ancho total	75 mm
Peso total	1,057 kg

ARO

Material del cuerpo	Aluminio
	blando
Material de la banda de rodadura	Neumático elástico, negro, vulcanizado
Cojinete	Rodamiento de bolas de precisión
Eje	Enroscado con tuerca
Color Aro	Metálico
Protectores de hilo	Sin protector de roscas
Diámetro	100 mm
Ancho de Banda de rodadura	40 mm
Anchura del cuerpo	40 mm
Dureza de la Banda de rodadura (A)	68 Shore A

SOPORTE

Material	Chapa de acero, pesada
Forma de Horquilla Forma	Ancho
Rodamiento giratorio	Dos carreras de bolas
Color	Pasivado azul
Desplazamiento	40 mm
Radio de giro	90 mm
Interferencia de giro	180 mm
Diámetro del domo	75 mm

AJUSTE

Tipo de ajuste	Placa rectangular
Longitud de la placa	105 mm
Anchura de la placa	80 mm
Longitud del orificio de la placa (mínimo)	77 mm
Longitud del orificio de la placa (máxima)	60 mm
Ancho del orificio de la placa (mínimo)	77 mm
Anchura del orificio de la placa (máxima)	80 mm
Diámetro del orificio de la placa	9 mm

INFORMACIÓN DEL PRODUCTO

ALPHA

3470IEP100P62

EAN 4031582303674

Número de pedido 00006790



BETTER MOBILITY. BETTER LIFE.

ALPHA

3470IEP100P62

EAN 4031582303674

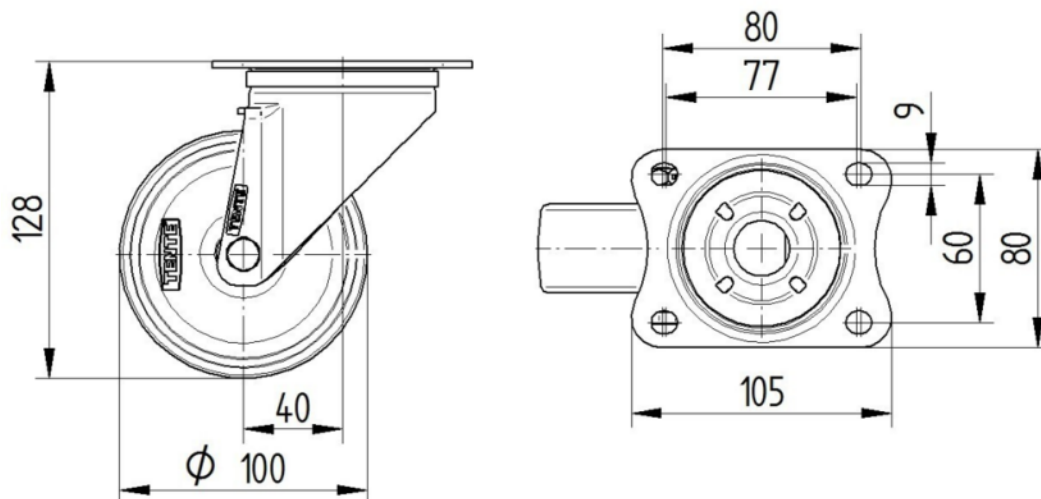
Número de pedido 00006790



BETTER MOBILITY. BETTER LIFE.

DIBUJOS TÉCNICOS

3470U00100P62-neu



Platte 3470-080P62-105x80

