

NOVATECH

ITP 250x55-Ø25 HL60

EAN 4031582319934



BETTER MOBILITY. BETTER LIFE.



L'image peut différer du produit d'origine

ROUE

Matériau du corps	Aluminium
Bandage	Polyuréthane, Coulé
Roulement	Roulement à billes de précision
Couleur Roue	Jaune miel (RAL1005)
Pare-fils	Sans protège-filet
Diamètre	250 mm
Largeur du Bandage	55 mm
Diamètre du trou de l'Axe	25 mm
Longueur de moyeu	60 mm
Largeur du corps	55 mm
Dureté du Bandage (A)	92 Shore A
Dureté du Bandage (D)	42 Shore D

PERFORMANCE

Performance du rouleau	● ● ● ● ● ○
Bruit de mouvement	● ● ● ● ○ ○
Attrition	● ● ● ● ● ○
Résistance à la corrosion	● ● ● ● ○ ○

ATTRIBUTS DE BASE

Nom du produit	Novatech
Type	Roue
Standard	EN12532 - Équipement de transport
Capacité de charge à 4 km/h	1000 kg
Capacité de charge à 6 km/h	800 kg
Conducteur électrique	Non
Inoxydable	Non
Statique Capacité de charge	2000 kg
Plage de température (minimale)	-10 °C
Plage de température (maximale)	60 °C
Poids global	1.9 kg

NOVATECH

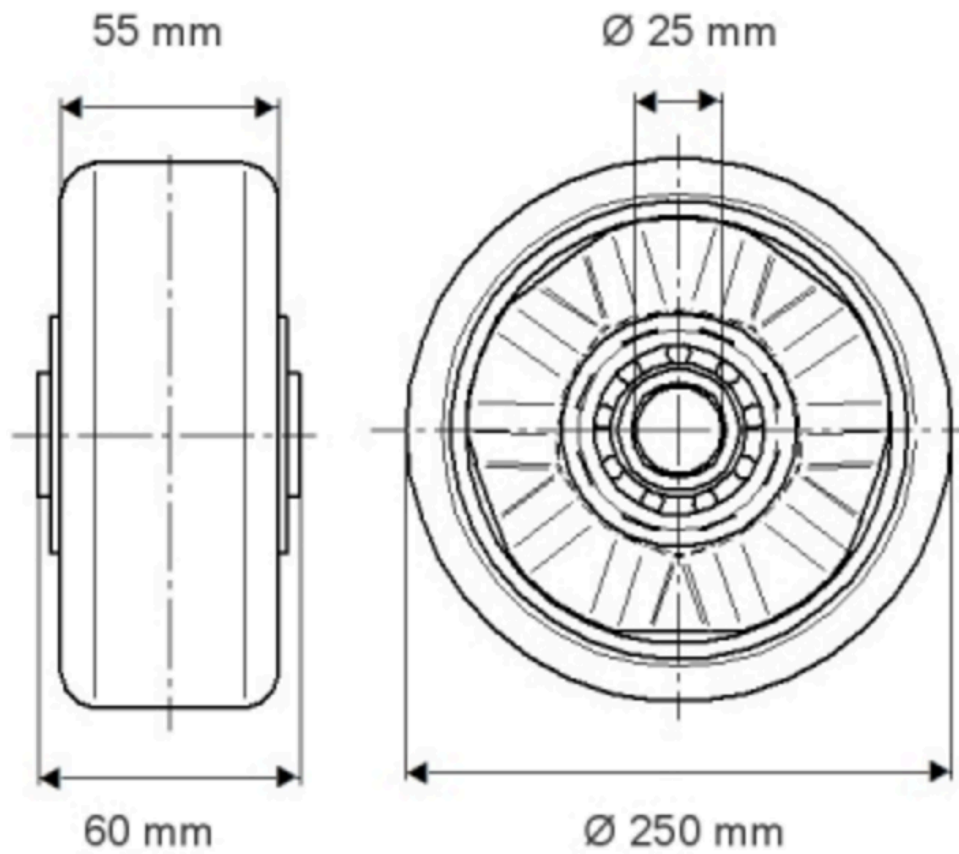
ITP 250x55-Ø25 HL60

EAN 4031582319934

Numéro de commande 00827859
Product Drawings



BETTER MOBILITY. BETTER LIFE.



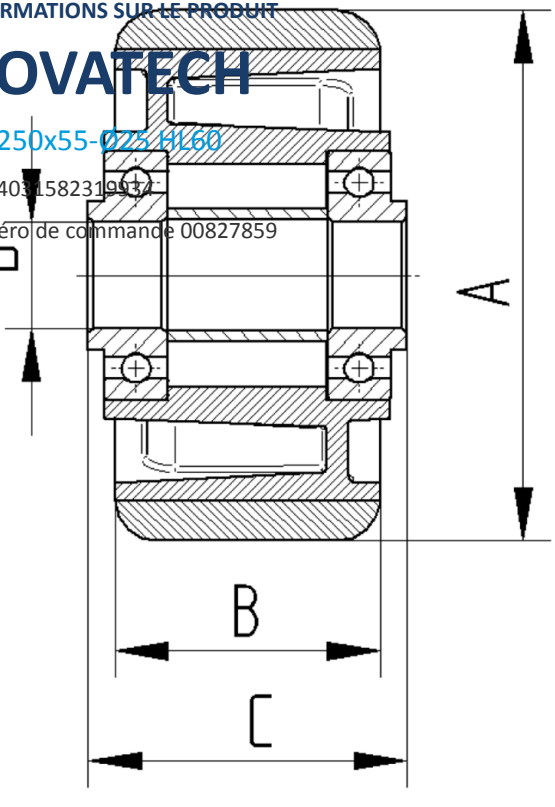
INFORMATIONS SUR LE PRODUIT

NOVATECH

ITP 250x55-025.H1.60

EAN 4031582319937

Numéro de commande 00827859



BETTER MOBILITY. BETTER LIFE.