

# LEVINA

5371PIP100R05-28X45

EAN 4031582362886



BETTER MOBILITY. BETTER LIFE.



L'immagine può differire dal prodotto originale

## PRESTAZIONI

Prestazioni di rotolamento ●●●○○

Rumore ●●●●●

Attrito ●●●○○

Resistenza alla corrosione ●●●●●

## ATTRIBUTI PRINCIPALI

Nome del prodotto	Levina
Tipo	Ruota girevole con blocco direzionale
Standard	EN12530 - Ruote per dispositivi
Portata a 3 km/h	80 kg
Portata statica	160 kg
Intervallo di temperatura (minimo)	-10 °C
Intervallo di temperatura (massimo)	40 °C
Altezza totale	137 mm

## RUOTA

Materiale del corpo	Polipropilene morbido
Materiale del battistrada	Gomma piena, antitraccia
Cuscinetto	Cuscinetti a sfere di precisione
Parafili	Con parafili
Diametro	100 mm
Larghezza battistrada	32 mm
Durezza del Battistrada (A)	75 Shore A

## SUPPORTO

Materiale	Poilammide
Forma della forcella	Sottile
Cuscinetto del supporto	Doppio giro di sfere
Disassamento	36 mm
Raggio di piroettamento	98 mm
Ingombro di piroettamento	196 mm

## FISSAGGIO

Tipo di fissaggio	Perno solido, tondo
Diametro bullone	28 mm
Lunghezza bullone	45 mm

Premio  
Universal  
DesignClub del  
progettista  
tedesco

# LEVINA

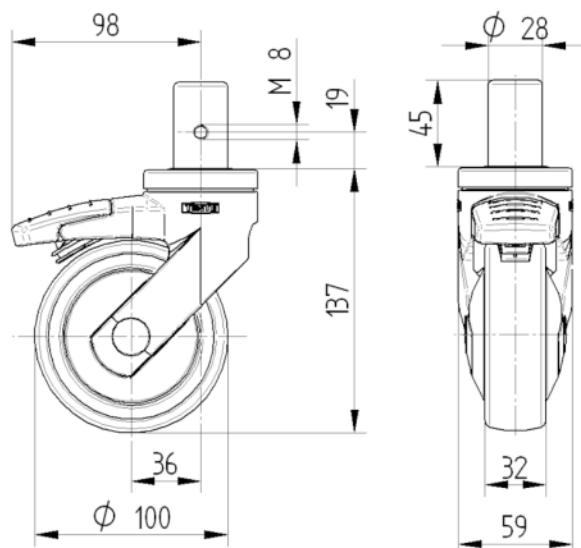
5371PIP100R05-28X45

EAN 4031582362886



BETTER MOBILITY. BETTER LIFE.

## DISEGNI TECNICI



Premio  
Universal  
Design



Club del  
progettista  
tedesco