

# ALPHA

3470PVR080P62

EAN 4031582010763

订单号 00001198



BETTER MOBILITY. BETTER LIFE.



图片可能与原产品不同

## 表现

滚动性能	● ● ● ○ ○
运动噪音	● ● ● ● ○
损耗	● ● ● ○ ○
耐腐蚀性	● ● ● ○ ○

## 核心属性

产品名称	Alpha
外壳类型	万向脚轮
标准	EN12532 - 运输器械
4 公里/小时的载重	70 kg
静态载重	140 kg
温度范围 (最低)	-20 ° C
最高温度范围	60 ° C
总高	108 mm
总宽度	75 mm
总重量	0.666 kg

## 轮子

轮体材料	聚丙烯
胎面材料	实心橡胶, 黑色
轴承	滚柱轴承
轴	用螺母拧紧
轮子颜色	石墨黑 (RAL9011)
侧盖	无螺纹护罩
直径	80 mm
胎面宽度	35 mm
轮体宽度	35 mm
胎面硬度 (A)	80 岸 A

## 支架

材料	钢板, 重型
支架形状	宽
旋转轴承	两个钢珠滚道
颜色	蓝色钝化
偏移量	40 mm
旋转半径	80 mm
转向干涉	160 mm
圆顶直径	75 mm

## 固定件

固定件类型	矩形板
上板长	105 mm
上板宽	80 mm
上板孔长度 (最小)	77 mm
上板孔长度 (最大)	60 mm
上板孔宽度 (最小)	77 mm
上板孔宽度 (最大)	80 mm
上板孔直径	9 mm

# ALPHA

3470PVR080P62

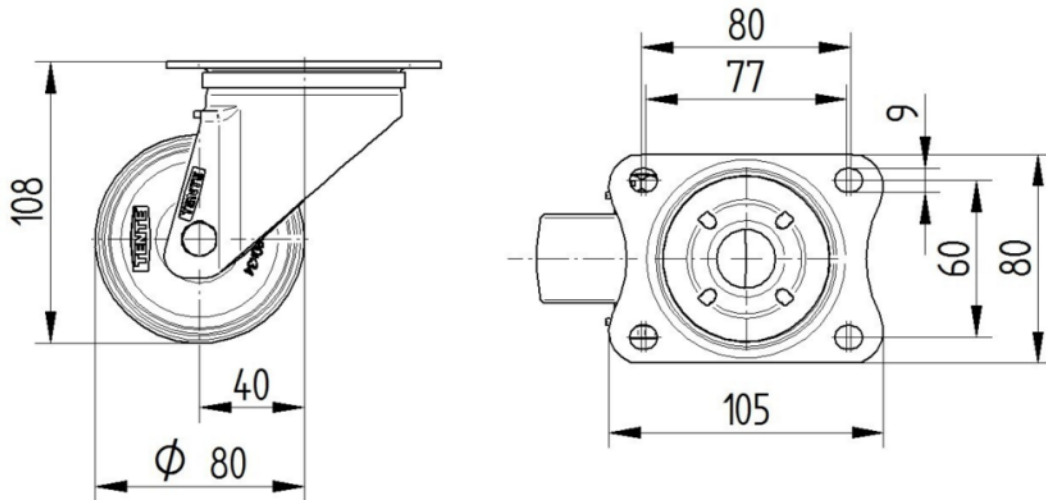
EAN 4031582010763  
订单号 00001198



BETTER MOBILITY. BETTER LIFE.

## 技术图纸

3470U00080P62-neu



Platte 3470-080P62-105x80

