

ALPHA

3477UAR100P62

EAN 4031582305753



BETTER MOBILITY. BETTER LIFE.



L'image peut différer du produit d'origine

PERFORMANCE

Performance du rouleau	● ● ● ● ○
Bruit de mouvement	● ● ● ● ○
Attrition	● ● ● ● ○
Résistance à la corrosion	● ● ● ● ○

ATTRIBUTS DE BASE

Nom du produit	Alpha
Type	Roulette pivotante avec Blocage total
Standard	EN12532 - Équipement de transport
Capacité de charge à 4 km/h	150 kg
Conducteur électrique	Non
Inoxydable	Non
Statique Capacité de charge	300 kg
Plage de température (minimale)	-25 °C
Plage de température (maximale)	80 °C
Hauteur	128 mm
Largeur totale	75 mm
Poids global	0.93 kg

CHAPE

Matériau de la chape	Tôle d'acier, lourde
Forme Chape	Galbé
Pivot	Deux courses de balles
Couleur de la chape	Zingué bleu
Déport	41 mm
Rayon d'encombrement	123 mm
Diamètre d'encombrement	246 mm
Diamètre du dôme	75 mm

ROUE

Matériau du corps	Polyamide
Bandage	Polyuréthane, Injecté
Roulement	Roulements rouleaux
Axe	Vissé avec écrou
Couleur Roue	Gris argent (RAL7001)
Pare-fils	Sans protège-filet
Diamètre	100 mm
Largeur du Bandage	32 mm
Largeur du corps	32 mm
Dureté du Bandage (A)	92 Shore A
Dureté du Bandage (D)	42 Shore D

RACCORD

Type de raccord	Plaque rectangulaire
Longueur de plaque	105 mm
Largeur de plaque	80 mm
Longueur du trou de plaque (minimale)	77 mm
Longueur du trou de plaque (maximale)	60 mm
Largeur du trou de plaque (minimale)	77 mm
Largeur du trou de plaque (maximale)	80 mm
Diamètre du trou de la plaque	9 mm

ALPHA

3477UAR100P62

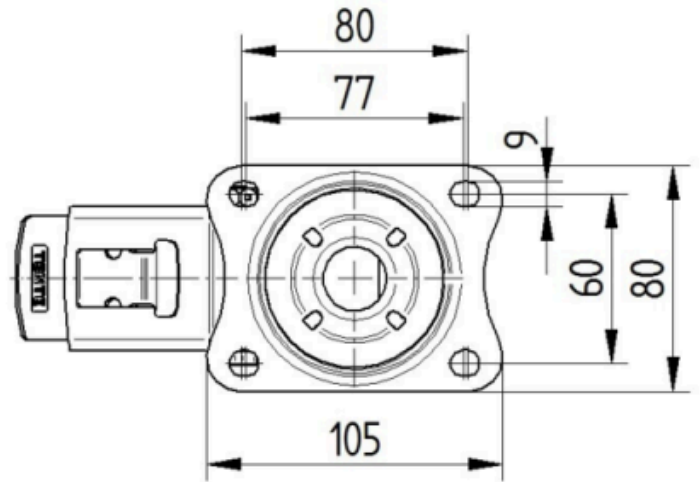
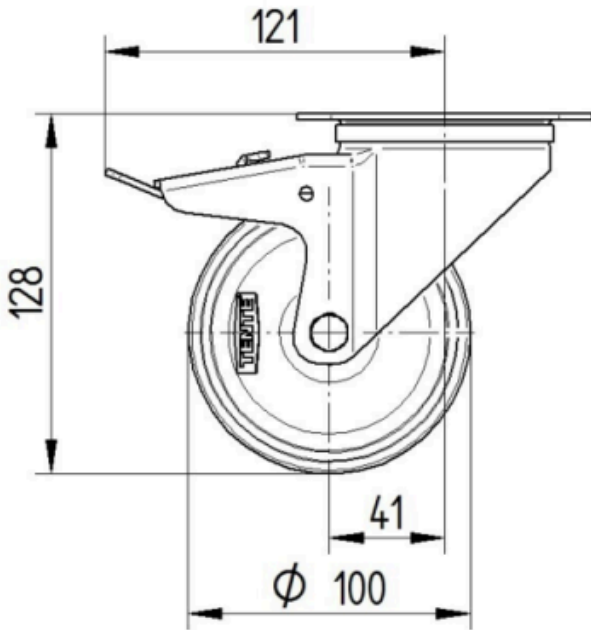
EAN 4031582305753

Numéro de commande 00029590
Product Drawings



BETTER MOBILITY. BETTER LIFE.

3477U00100P62-neu



Platte 3470-080P62-105x80

