

LINEA LIGHT

5925UAP075L51-10 9002/3000/7015

EAN 4031582353389



BETTER MOBILITY. BETTER LIFE.



Attēls var atšķirties no oriģinālā produkta

VEIKTSPĒJA

Ruļļa veiktspēja	● ● ● ● ●
Kustības troksnis	● ● ● ● ●
Nodilums	● ● ● ● ●
Korozijas izturīgs	● ● ● ● ●

PAMATA ATRIBŪTI

Produkta nosaukums	Linea light
Korpusa tips	Grozāmais atbalsta ritenis ar riteņu bremzi
Standarta	EN12528 - Mebeļu atbalsta riteņi
Krāvnese pie 3 km/h	100 kg
Elektrovadītspējīga	Nē
Nerūsējošais	Nē
Statiskā krāvnese	200 kg
Temperatūras diapazons (minimālais)	-20 °C
Temperatūras diapazons (maksimālais)	60 °C
Kopējais augstums	75,5 mm
Kopējais platums	55 mm
Kopējais svars	0,2 kg

KRONŠTEINIS

Mājojļa materiāls	Poliamīds
Dakšas forma	Dubultā riteņa kronšteinis
Grozāmais gultnis	Grozāms stienis
Krāsa	Pelēki balts (RAL9002)
Ofsets	23 mm
Pagrieziena rādiuss	81 mm
Grozāms savienojums	162 mm
Kupola diametrs	30 mm

RITENIS

Korpusa materiāls	Poliamīds
Protektora materiāls	Poliuretāns, injicēts
Gūltnis	Cuscinetti a sfera di precisione
Protektors krāsa	Pelēks šiferis (RAL7015)
Ritenis krāsa	Pelēks šiferis (RAL7015)
Izplešanās armatūra	Ar vītņu aizsargu
Diametrs	75 mm
Protektora platums	15 mm
Ass atveres diametrs	0 mm
Rumbas garums	0 mm
Korpusa platums	15 mm
Protektora cietība (A)	92 Krasts A

UZSTĀDĪŠANA

Uzstādīšanas veids	Aklā atvere B10 uzstādīšanai
Skrūves atveres diametrs	10 mm



Vācijas
dizaineru
klubs



Interzum
balva



product
design
award

«IF
Design»
balva

LINEA LIGHT

5925UAP075L51-10 9002/3000/7015

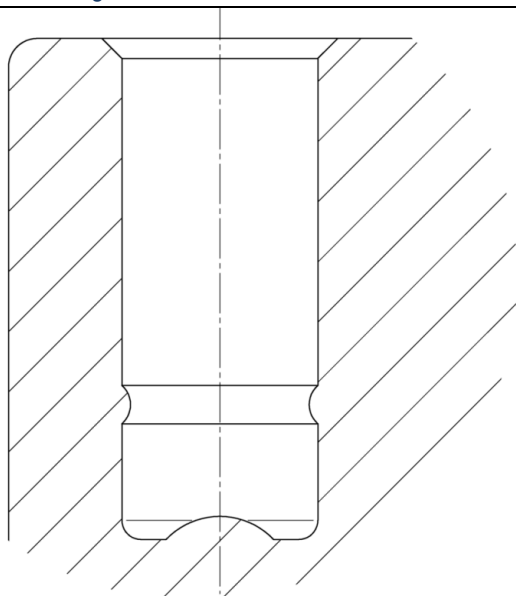
EAN 4031582353389

Pasūtījuma numurs 00770570

Product Drawings



BETTER MOBILITY. BETTER LIFE.



Vācijas
dizaineru
klubs



Interzum
balva



product
design
award

«IF
Design»
balva