

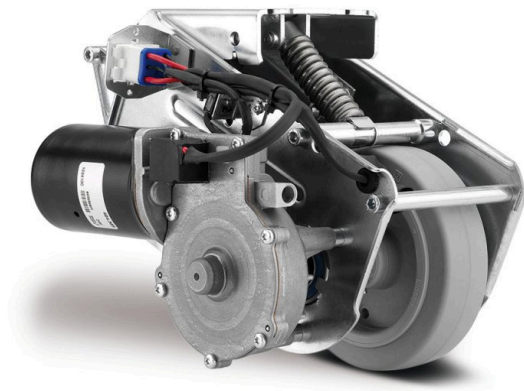
E-DRIVE FLEX

EDFAUFF125P60

EAN 4031582416664



BETTER MOBILITY. BETTER LIFE.



Изображение может отличаться от оригинального продукта

ПРОИЗВОДИТЕЛЬНОСТЬ

Производительность рулона	● ● ● ● ● ○
Шум движения	● ● ● ● ● ○
Исчезновение	● ● ● ● ● ○
Устойчивость к коррозии	● ● ● ● ● ○

ОСНОВНЫЕ АТРИБУТЫ

Название продукта	E-Drive flex
Тип	Блок привода
Электропроводящий	Нет
Нержавеющая сталь	Нет
Диапазон температур (минимальный)	5 °C
Диапазон температур (максимальный)	40 °C
Общая ширина	190 mm
Общий вес	6,52 kg
Длина	Макс. 315 мм (аварийный отпуск)
Диаметр колеса	125 мм, предел износа 115 мм
Колесо Протектор	Литая резина, без следов, Shore A 63
Ширина колеса	35 mm
Ширина	190 mm
Максимальное усилие продавливания	25
Максимальная сила подъема / сила контактного давления	400
Высота в исходном положении	140 mm
Высота установки	170 mm
Экстренное высвобождение	Механический
Тип защиты	IPX4 (разбрызгивание воды со всех сторон, все вилки подключены)
Допустимая температура окружающей среды	Рабочая температура от 5 °C до 40 °C, влажность воздуха 90 %, без конденсации
Масса тела	6 kg
Максимальная скорость	4 km/h
Дорожный просвет	30 mm
Неравномерность грунта (минимальная)	-15 mm
Неравномерность заземления (максимальное значение)	15 mm
Допустимая температура хранения (минимум)	-10 °C
Допустимая температура хранения (максимальная)	45 °C

E-DRIVE FLEX

EDFAUFF125P60

EAN 4031582416664

Номер заказа 00061635

КРОНШТЕЙН

Материал корпуса	Электрический
Форма Вилы	Привод
Цвет	Пассивированный голубым

КОЛЕСО

Материал корпуса	Полиамид
Материал протектора	Эластичные шины, без следов, вулканизированные
Подшипник	Колесо с фланцем
Цвет Колесо	Серебристо-серый (RAL7001)
Диаметр	125 mm
Ширина Протектор	40 mm
Ширина тела	40 mm
Твердость Протектор (A)	63 Береговая A

ФИТИНГ

Тип фитинга	Прямоугольная пластина
Длина пластины	100 mm
Ширина пластины	95 mm
Длина отверстия пластины (максимальная)	60 mm
Ширина отверстия пластины (максимальная)	100 mm
Диаметр отверстия пластины	9 mm



BETTER MOBILITY. BETTER LIFE.

E-DRIVE FLEX

EDFAUFF125P60

EAN 4031582416664

Номер заказа 00061635

Product Drawings



BETTER MOBILITY. BETTER LIFE.

