

## LEVINA

5371PJP100R05-18X62

EAN 4031582358711



BETTER MOBILITY. BETTER LIFE.



Afbeelding kan afwijken van het oorspronkelijke product

## PRESTATIES

Rolprestaties	● ● ● ○ ○
Bewegingsgeluid	● ● ● ● ○
Slijtage	● ● ● ○ ○
Corrosiebestendigheid	● ● ● ● ○

## KERNKENMERKEN

Productnaam	Levina
Type	Wielen met Richtingslot
Standaard	EN12530 - Hulpmiddelen zwenkwielen
Draagvermogen bij 3 km/h	100 kg
Statisch draagvermogen	200 kg
Temperatuurbereik (minimaal)	-10 °C
Temperatuurbereik (maximaal)	40 °C
Totale hoogte	137 mm
Totaal gewicht	0,598 kg

## WIEL

Materiaal wielkern	Polypropyleen
Materiaal loopvlak	Thermoplastisch rubber
Lagering	Precisie kogellagers
Afdekkapjes	Met draadbeschermer
Diameter	100 mm
Breedte Loopvlak	32 mm
Hardheid van het Loopvlak (A)	87 Shore A

## BEHUIZING

Materiaal	Polyamide
Vork Vorm	Slank
Zwenklager	Twee balraces
Offset	36 mm
Zwenk radius	98 mm
Draaicirkel	196 mm

## FITTING

Type bevestiging	Vaste Kraagpen, rond
Diameter Bout	18 mm
Lengte Bout	62 mm

Universele  
Design  
AwardDeutscher  
Ontwerper  
Club

# LEVINA

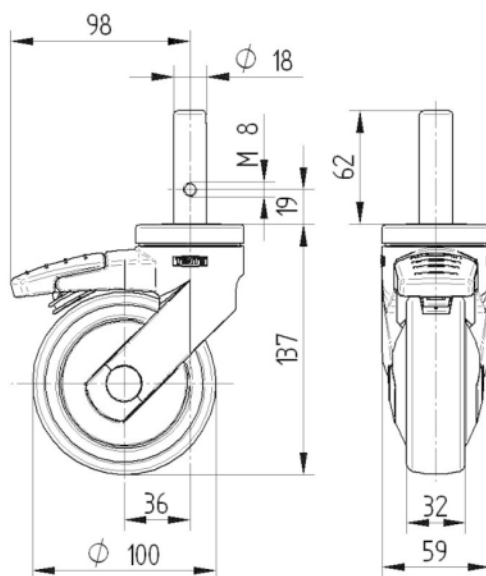
5371PJP100R05-18X62

EAN 4031582358711



BETTER MOBILITY. BETTER LIFE.

## TECHNISCHE TEKENINGEN



Universele  
Design  
Award



Deutscher  
Ontwerper  
Club