

LINEA

5947XSC100R05-28 RAL9002

EAN 4031582352788



BETTER MOBILITY. BETTER LIFE.



A imagem pode diferir do produto original

DESEMPENHO

Desempenho do rolamento	● ● ● ● ●
Ruído de movimento	● ● ● ○ ○
Desgaste	● ● ● ● ○
Resistência à corrosão	● ● ● ● ○

ATRIBUTOS PRINCIPAIS

Nome do produto	Linea
Tipo	Rodízio giratório com travão total
Padrão	EN12530 - Rodízios para Dispositivos
Capacidade de carga a 3 km/h	120 kg
Elétrico condutivo	✓
Aço inoxidável	✓
Capacidade de carga estática	240 kg
Intervalo de temperatura (mínimo)	-10 °C
Intervalo de temperatura (Máximo)	40 °C
Altura total	120 mm
Largura geral	82 mm
Peso geral	0,933 kg

RODA

Material do centro da roda	Poliamida, eletro-condutivo
Material do piso da roda	Poliuretano, injetado, eletro-condutivo
Rolamento	Rolamento de esferas de precisão, aço inoxidável
Anti-fios	Com anti-fios
Diâmetro	100 mm
Largura do Piso	20 mm
Dureza do Piso (A)	92 Shore A

SUPORTE

Material	Poliamida
Em Forma de Garfo	Roda dupla com suporte
Rolamento giratório	Rolamento de esferas de precisão
Cor	Cinza branco (RAL9002)
Offset	32 mm
Raio giratório	108 mm
Interferência giratória	216 mm
Diâmetro do dome	52 mm

ENCAIXE

Tipo de fixação	Espiga sólida, redonda
Diâmetro do Furo	28 mm
Comprimento do Furo	40 mm

Clube
Design
DeutscherPrémio
InterzumPrémio IF
Design

LINEA

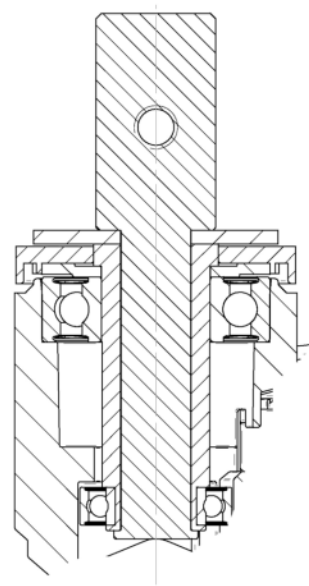
5947XSC100R05-28 RAL9002

EAN 4031582352788



BETTER MOBILITY. BETTER LIFE.

DESENHOS TÉCNICOS



Clube
Design
Deutscher



Prémio
Interzum



Prémio IF
Design