

ALPHA

3477ITP125P63 CL60 OH161

EAN 4031582305203
Broj porudžbine 00031271

BETTER MOBILITY. BETTER LIFE.



Slika se može razlikovati od originalnog proizvoda

PERFORMANSE

Performanse kotrljanja ●●●○○

Buka u pokretu ●●●○○

Ishrana ●●●●○

otpornost na rdju ●●●○○

OSNOVNI ATRIBUTI

Naziv proizvoda	Alpha
Tip	Okreni Tocak sa potpuna kocnica
Standard	EN12532 - transportna oprema
Nosivost na 4 km/h	300 kg
Nosivost na 6 km/h	200 kg
Statički Nosivost	600 kg
Temperaturni opseg (Minimalno)	-10 °C
Opseg temperature (maksimalni)	60 °C
Sveukupna visina	161 mm
Ukupna širina	98 mm
Ukupna težina	2,457 kg

TOCAK

Materijal za telo	Aluminijum
materijal omotaca	Poliuretana, liveno
Nošenje	precizini kuglicni lezaj
osovina	Završena sa navrtkom
Boja Tocak	Metalni
štيتnici omotaca	Bez stražara
Prečnik	125 mm
Širina omotac	50 mm
Širina tela	50 mm
Teškoća gazećeg omotac (A)	92 Šor A
Teškoća gazećeg omotac (D)	42 Šor D

KUCISTE

Materijal	Čelični list, težak
oblik viljuska	siroko
okretni lezaj	Dve lopte
Boja	plavo cinkovano
ofset	60 mm
okretni radijus	167 mm
Otpor okretanju	334 mm
Prečnik kupole	98 mm

PRILAGOĐAVANJE

Tip uklapanja	Pravougaona ploča
Dužina ploče	137 mm
Širina ploče	105 mm
Dužina otvora ploče (Minimalno)	75 mm
Dužina otvora ploče (maksimalna)	80 mm
Širina otvora ploče (Minimalno)	75 mm
Širina otvora ploče (maksimalna)	105 mm
Prečnik otvora ploče	11 mm

ALPHA

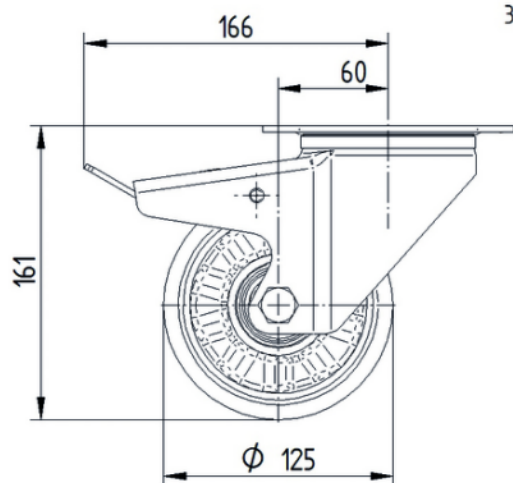
3477ITP125P63 CL60 OH161

EAN 4031582305203
Broj porudžbine 00031271



BETTER MOBILITY. BETTER LIFE.

TEHNIČKI CRTEŽI



3477ITP125P63

