

LINEA SAFETY

592DUAP075L51-10 7001/7015

EAN 4031582378269

Numer zamówienia 00771095



BETTER MOBILITY. BETTER LIFE.



Obraz może różnić się od oryginalnego produktu

WYDAJNOŚĆ

Wydajność rolek ●●●○○

Hałas ruchowy ●●●○○

Odejście ●●●○○

Odporność na korozję ●●●○○

PODSTAWOWE ATYTY

Nazwa produktu	Linea safety
Typ obudowy	Automatyczny system blokujący
Standardowy	EN12528 – Kółka meblowe
Nośność przy 3 km/h	100 kg
Nośność statyczne	200 kg
Zakres temperatur (minimalny)	-20 °C
Zakres temperatur (maksymalny)	60 °C
Wysokość całkowita	75,5 mm
Szerokość całkowita	55 mm
Waga całkowita	0,186 kg

KOŁO

Materiał ciała	Poliamid
Materiał bieżni	Poliuretan, Wtrysk
Łożysko	Łożysko kulkowe precyzyjne
Kolor Bieżnia	Szary blaszkowy (RAL7015)
Kolor Koło	Szary blaszkowy (RAL7015)
Ośłony gwintu	Z osłoną gwintu
Średnica	75 mm
Szerokość Bieżnia	15 mm
Średnica otworu Oś	0 mm
Długość piasty	0 mm
Szerokość korpusu	15 mm
Twardość Bieżnia (A)	92 Shore A

OBUDOWA

Materiał	Poliamid
Kształt Widelec	Obudowa na dwa Koło
Łożysko obrotowe	Trzpień, obrotowy
Kolor	Srebrnoszary (RAL7001)
Wysięg	23 mm
Promień działania koła	65 mm
Zasięg działania koła	130 mm
Średnica kopuły	30 mm
Wskazówka	Wymusić zwolnienie 23 N i długość suwu sprężyny 8 mm.

MOCOWANIE

Typ mocowania	Otwór nieprzelotowy do mocowania B10
Średnica otworu Trzpień	10 mm



Klub Projektant
Deutscher



Nagroda
Interzum



IF nagroda za
projekt

LINEA SAFETY

592DUAP075L51-10 7001/7015

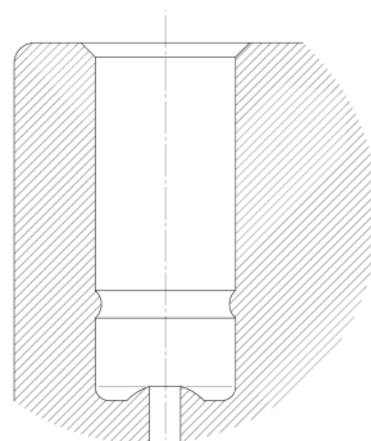
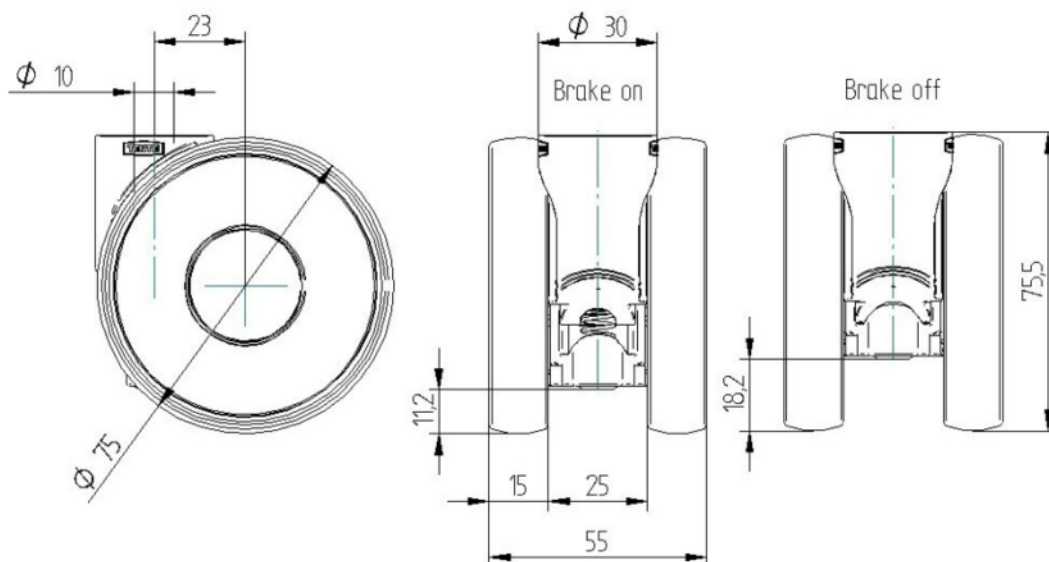
EAN 4031582378269

Numer zamówienia 00771095



BETTER MOBILITY. BETTER LIFE.

RYSUNKI TECHNICZNE



Klub Projektant
Deutscher



Nagroda
Interzum



IF nagroda za
projekt