

NOVATECH

FTP 300x50-Ø30 HL60

EAN 4031582319446



BETTER MOBILITY. BETTER LIFE.



Obraz może różnić się od oryginalnego produktu

KOŁO

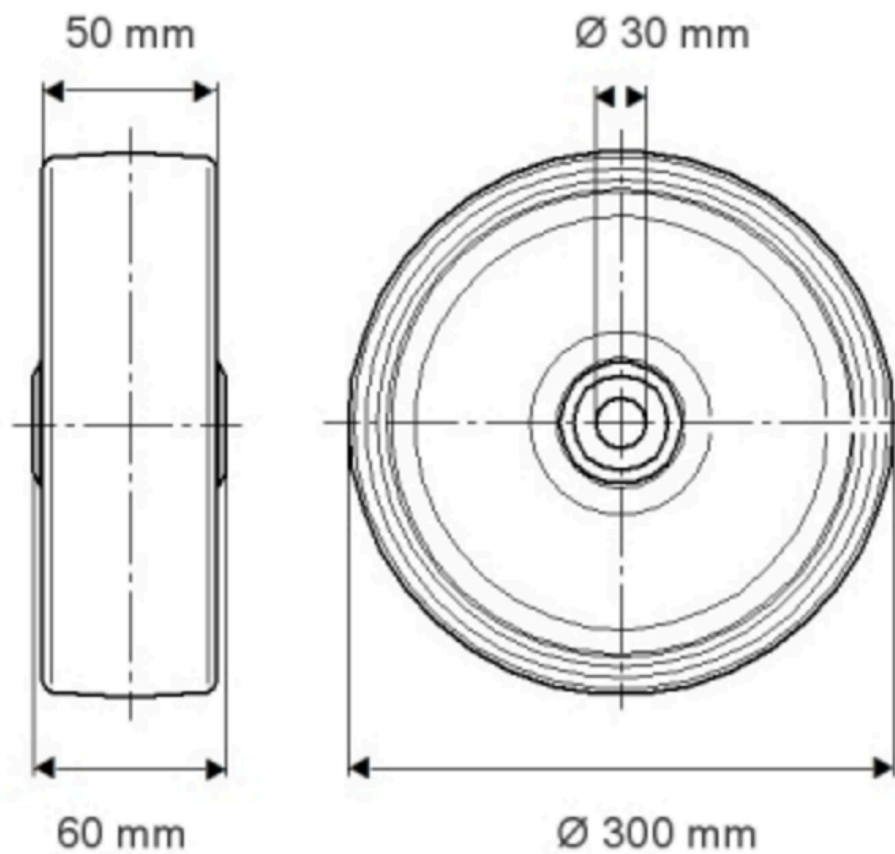
Materiał ciała	Żeliwo
Materiał bieżni	Poliuretan, Odlewane
Łożysko	Łożysko kulkowe precyzyjne
Kolor Koła	Żółty miód (RAL1005)
Oslony gwintu	Z osłoną gwintu
Średnica	300 mm
Szerokość Bieżnia	50 mm
Średnica otworu Oś	30 mm
Długość piasty	60 mm
Szerokość korpusu	50 mm
Twardość Bieżnia (A)	92 Shore A
Twardość Bieżnia (D)	42 Shore D

WYDAJNOŚĆ

Wydajność rolek	● ● ● ● ○
Hałas ruchowy	● ● ● ○ ○
Odejście	● ● ● ● ○
Odporność na korozję	● ● ● ○ ○

PODSTAWOWE ATUTY

Nazwa produktu	Novatech
Typ	Koło
Standardowy	EN12533 — Kółka do dużych obciążeń
Nośność przy 4 km/h	1680 kg
Nośność przy 6 km/h	1400 kg
Przewodzące prąd elektryczny	Nie
Nierdzewne	Nie
Nośność statyczne	2800 kg
Zakres temperatur (minimalny)	-10 °C
Zakres temperatur (maksymalny)	60 °C
Waga całkowita	11,09 kg



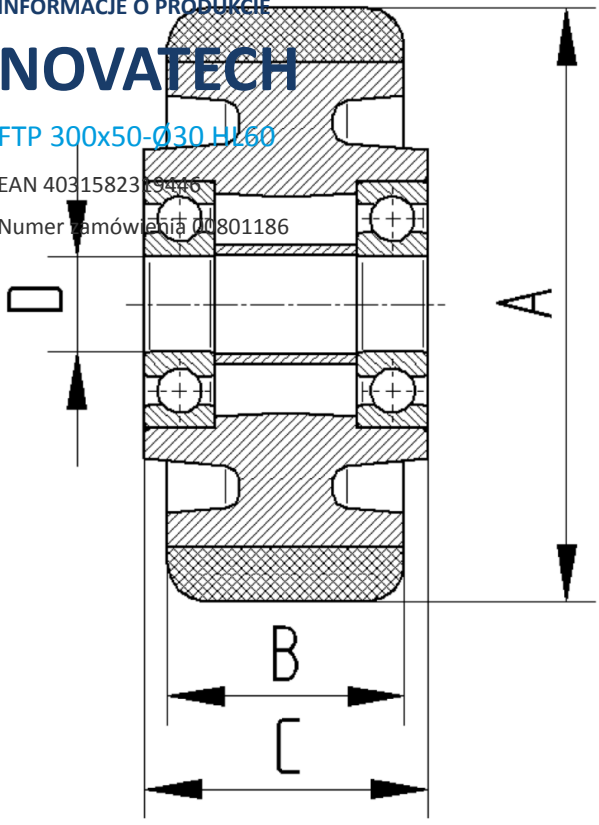
INFORMACJE O PRODUKCIE

NOVATECH

FTP 300x50-030 H160

EAN 4031582319446

Numer zamówienia 00801186



BETTER MOBILITY. BETTER LIFE.