

ULTRATECH

ICP200x50-Ø20 soft

EAN 4031582445114



BETTER MOBILITY. BETTER LIFE.



A imagem pode diferir do produto original

RODA

Tread hardness	macio
Material do centro da roda	Alumínio
Material do piso da roda	Poliuretano Ultratech, fundido
Rolamento	Rolamento de esferas de precisão
Anti-fios	Sem anti-fios
Diâmetro	200 mm
Largura do Piso	50 mm
Diâmetro do furo do eixo	20 mm
Comprimento do cubo	60 mm
Dureza do Piso (A)	75 Shore A

DESEMPENHO

Desempenho do rolamento	● ● ● ● ○ ○
Ruído de movimento	● ● ● ● ○ ○
Desgaste	● ● ● ● ● ○
Resistência à corrosão	● ● ● ● ○ ○

ATRIBUTOS PRINCIPAIS

Nome do produto	Ultratech
Tipo	Roda
Padrão	EN12532 - Equipamentos de Transporte
Capacidade de carga a 4 km/h	800 kg
Capacidade de carga a 6 km/h	640 kg
Elétrico condutivo	Não
Aço inoxidável	Não
Capacidade de carga estática	1600 kg
Intervalo de temperatura (mínimo)	-20 °C
Intervalo de temperatura (Máximo)	60 °C
Peso geral	1,3 kg

ULTRATECH

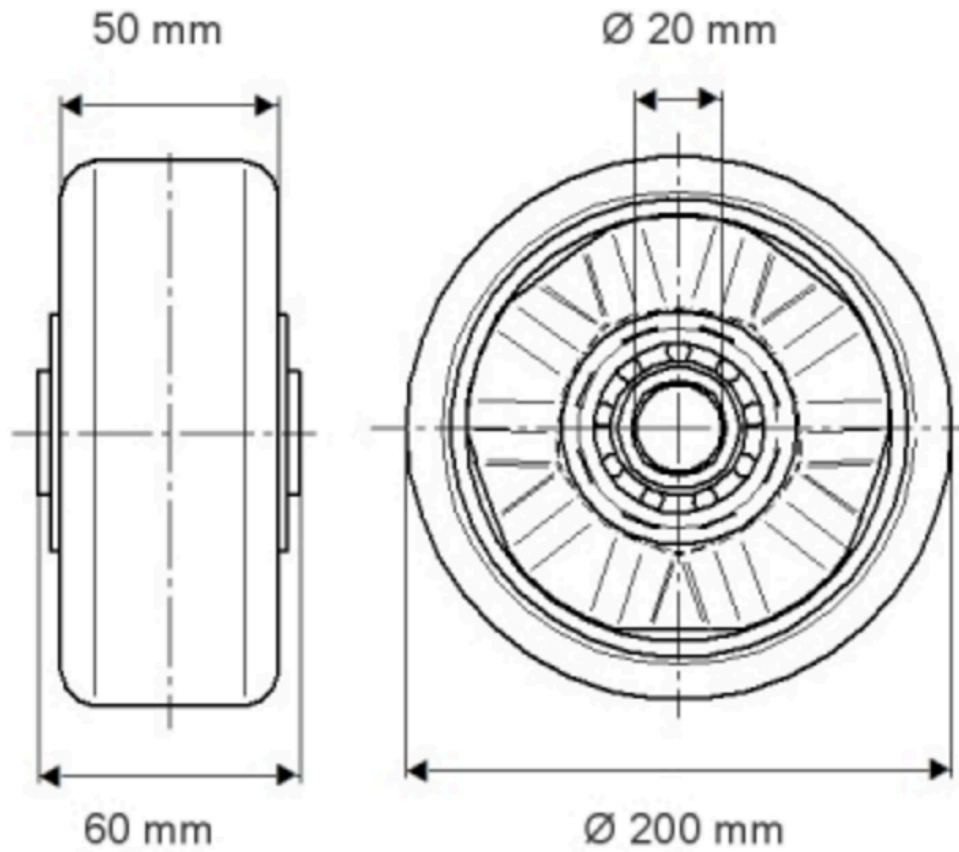
ICP200x50-Ø20 soft

EAN 4031582445114



BETTER MOBILITY. BETTER LIFE.

Product Drawings

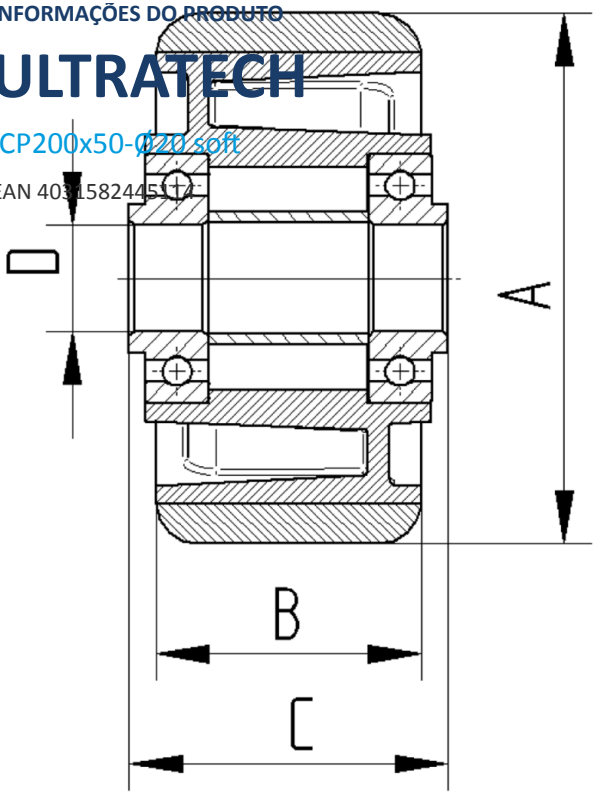


INFORMAÇÕES DO PRODUTO

ULTRATECH

ICP200x50-Ø20 soft

EAN 4031582445174



BETTER MOBILITY. BETTER LIFE.