

INTEGRAL TWIN

2944UAP100R36-32S30 D 9002 4XM6

EAN 4031582302530

Número de comanda 00060551



BETTER MOBILITY. BETTER LIFE.



La imatge pot diferir del producte original.

ACTUACIÓ

Actuació Roll ●●●●●

El soroll del moviment ●●●○○

Atràcia ●●●●○

Resistència a a la corrosió ●●●○○

ATRIBUCIONS BÀSIQUES

Nom del producte	Integral twin
Tipus	Rueda giratoria con bloqueo central, total o Freno direccional
Tracidad de carga a 3 km/h	125 kg
Tracidad de carga a 4 km/h	125 kg
Tracidad de carga estàtica	375 kg
Temperatura (mínim)	-25 °C
Temperatura màxima (màxim)	80 °C
Alçada total	129 mm
Àmplia general	63 mm
Pes total	1,04 kg
Certificació	Assaig i seguiment de TÜV Süd

RODA

Material corporal	Poliàmida
Material de la banda de rodadura	Poliuretà, Injectat
El Bearing	Rodament de boles de precisió
Roda de color	El blanc gris (RAL9002)
Protectors de fil	Amb la guardaespallles
Diametralització	100 mm
Banda de rodadura ample	15 mm
Corporació ample	15 mm
La duresa del Banda de rodadura (A)	92 Shore A
La duresa del Banda de rodadura (D)	42 Shore D

SUPORT

Material	Placa d'acer, mitjà
Forquilla Forma	Suport Twin Roda
Scamiento giratorio	Rodament de boles de precisió
Color	El blanc gris (RAL9002)
Desplaçament	31 mm
Scio de giro	85 mm
Sterferencia de giro	170 mm
Dome Dictel	61,5 mm

FITACIÓ

Tipus de Fitting	Espiga amb Scjero de leva per a barres de perfil, Versió curta
Pern Diamant	32 mm
Pern Longitud	51 mm
Posició Pern	7 mm
Pern muntant la quantitat de forats	4



Premi Alemany de Disseny



Premi Red Dot Disseny Award

INTEGRAL TWIN

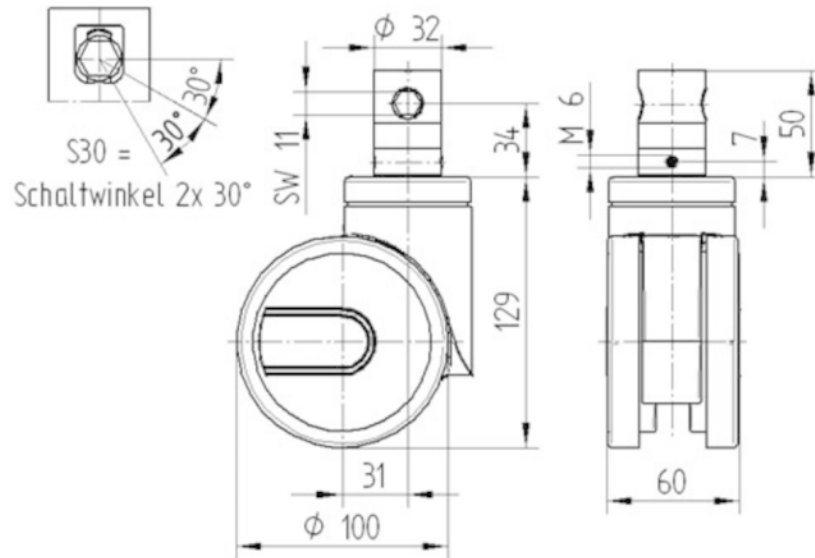
2944UAP100R36-32S30 D 9002 4XM6

EAN 4031582302530
Número de comanda 00060551



BETTER MOBILITY. BETTER LIFE.

DIBUIXOS TÈCNICS



Premi Alemany
de Disseny



Premi Red Dot
Disseny
Award