

LINEA

5940UAP125P52 RAL9002

EAN 4031582352177



BETTER MOBILITY. BETTER LIFE.



La imatge pot diferir del producte original.

ACTUACIÓ

Actuació Roll	● ● ● ● ●
El soroll del moviment	● ● ● ○ ○
Atràcia	● ● ● ● ○
Resistència a a la corrosió	● ● ● ● ○

ATRIBUCIONS BÀSIQUES

Nom del producte	Linea
Tipus	Rueda giratoria Rueda
Tracidad de carga a 3 km/h	130 kg
Tracidad de carga estàtica	260 kg
Temperatura (mínim)	-10 °C
Temperatura màxima (màxim)	40 °C
Alçada total	148 mm
Àmplia general	82 mm

RODA

Material corporal	Poliàmida
Material de la banda de rodadura	Poliuretà, Injectat
El Bearing	Rodament de boles de precisió
Protectors de fil	Amb la guardaespattes
Diametralització	125 mm
Banda de rodadura ample	20 mm
La duresa del Banda de rodadura (A)	92 Shore A

SUPPORT

Material	Poliàmida
Forquilla Forma	Suport Twin Roda
Scamiento giratorio	Rodament de boles de precisió
Color	El blanc gris (RAL9002)
Desplaçament	40 mm
Scio de giro	109 mm
Sterferencia de giro	218 mm
Dome Dictel	52 mm

FITACIÓ

Tipus de Fitting	Placa rectangular, espaiat per Forat per a cargol dels Estats Units
Placa llarga	95 mm
Placa ampla	70 mm
Longitud del forat de placa (Minimum)	72 mm
Longitud del forat de placa (màxim)	76 mm
Amplària del forat de placa (Minimum)	44,5 mm
Amplària del forat de placa (màxim)	52 mm
Placa de diàmetre	11 mm

El Deutscher
Dissenyador
Club

Premi Interzum



Premi IF Disseny

LINEA

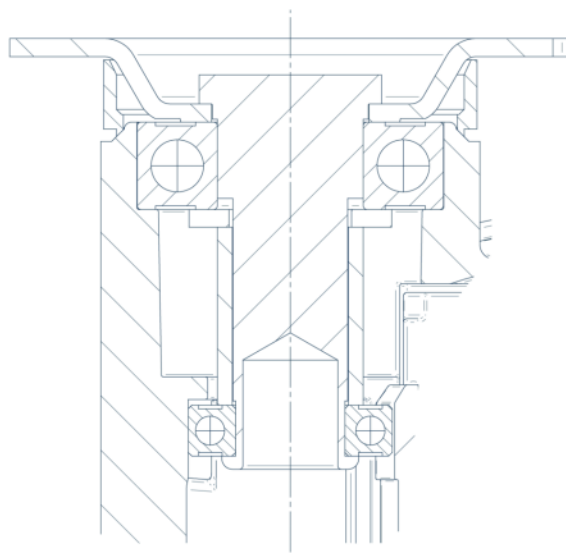
5940UAP125P52 RAL9002

EAN 4031582352177



BETTER MOBILITY. BETTER LIFE.

DIBUIXOS TÈCNICS



El Deutscher
Dissenyador
Club



Premi Interzum



Premi IF Disseny