

LINEA LIGHT

5920PJI075L51-10 RAL9002

EAN 4031582377446



BETTER MOBILITY. BETTER LIFE.



La imagen puede diferir del producto original

RENDIMIENTO

Rendimiento del rodillo ● ● ● ● ●

Ruido de movimiento ● ● ● ● ●

Desgaste ● ● ● ● ●

Resistencia a la corrosión ● ● ● ● ●

ATRIBUTOS PRINCIPALES

Nombre del producto	Linea light
Tipo	Rueda giratoria Rueda
Estándar	EN12528 - Ruedas para muebles
Capacidad de carga a 3 km/h	60 kg
Capacidad de carga estática	120 kg
Rango de temperatura (mínimo)	-20 °C
Rango de temperatura (máximo)	60 °C
Altura total	75,5 mm
Ancho total	55 mm
Peso total	0,135 kg

ARO

Material del cuerpo	Polipropileno
Material de la banda de rodadura	Goma termoplástica
Cojinete	Cojinete liso con Separador tubo separador
Protectores de hilo	Sin protector de roscas
Diámetro	75 mm
Ancho de Banda de rodadura	15 mm
Dureza de la Banda de rodadura (A)	92 Shore A

SOPORTE

Material	Poliamida
Forma de Horquilla Forma	Soporte de Aro Doble Soporte
Rodamiento giratorio	Vástago giratorio Espiga
Color	Gris y blanco (RAL9002)
Desplazamiento	23 mm
Radio de giro	65 mm
Interferencia de giro	130 mm
Diámetro del domo	30 mm

AJUSTE

Tipo de ajuste	Agujero ciego para conexión B10
Diámetro del agujero del Perno	10 mm



Club Diseñador
Deutscher



Premio
Interzum



IF Premio
Diseño

LINEA LIGHT

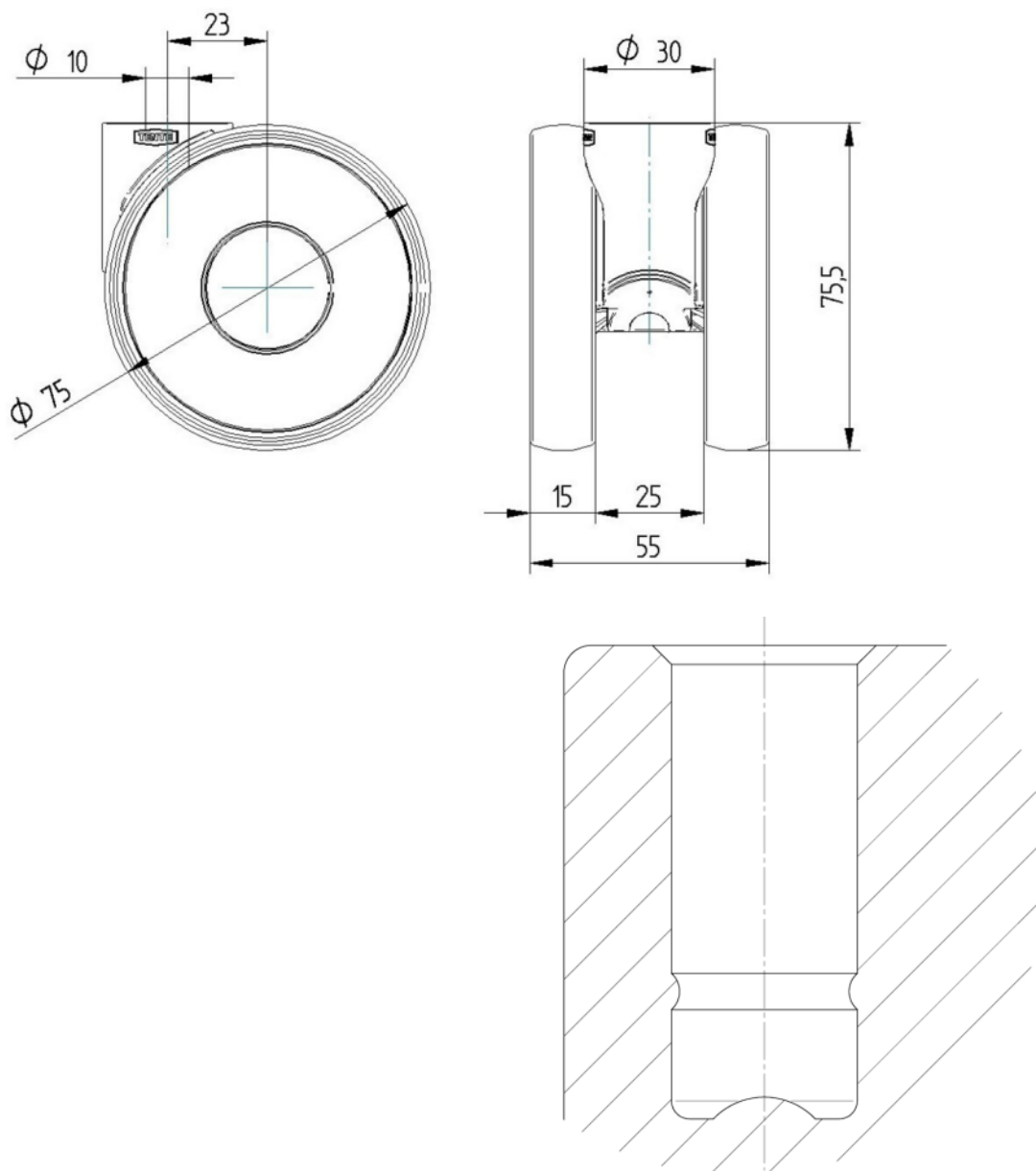
5920PJI075L51-10 RAL9002

EAN 4031582377446



BETTER MOBILITY. BETTER LIFE.

DIBUJOS TÉCNICOS



Club Diseñador
Deutscher



Premio
Interzum



IF Premio
Diseño