

# DURATECH

TOO 100x50-Ø20 HL60

EAN 4031582322491



BETTER MOBILITY. BETTER LIFE.



A kép eltérhet az eredeti terméktől

## KERÉK

Felépítmény anyaga	Poliamid, nehéz
Futófelület anyaga	Kerékkel megegyező
Csapágó	Siklócsapágó
Kerék színe	Természetes fehér
Szálvédők	Futófelület védelem nélkül
Átmérő	100 mm
Futófelület szélessége	50 mm
Tengely furat átmérője	20 mm
Kerékagy hossza	60 mm
Test szélessége	50 mm
A futófelület keménysége (D)	75 Shore D

## TELJESÍTMÉNY

Gördülési ellenállás teljesítménye	● ● ● ● ●
Mozgás zajkibocsátása	● ● ○ ○ ○
Kopás	● ● ● ● ●
Korrozióálló képesség	● ● ● ○ ○

## ALAPVETŐ TULAJDONSÁGOK

Termék neve	Duratech
Ház típusa	Kerék
Standard	EN12533 - Nehézipari görgők
Teherbírás 4 km/h-nál	720 kg
Teherbírás 6 km/h-nál	600 kg
Elektromosan vezető	Nem
Rozsdamentes	Nem
Statikus teherbírás	1200 kg
Hőmérséklet-tartomány (minimális)	-40 °C
Hőmérséklet-tartomány (maximális)	80 °C
Összsúly	0,38 kg

# DURATECH

TOO 100x50-Ø20 HL60

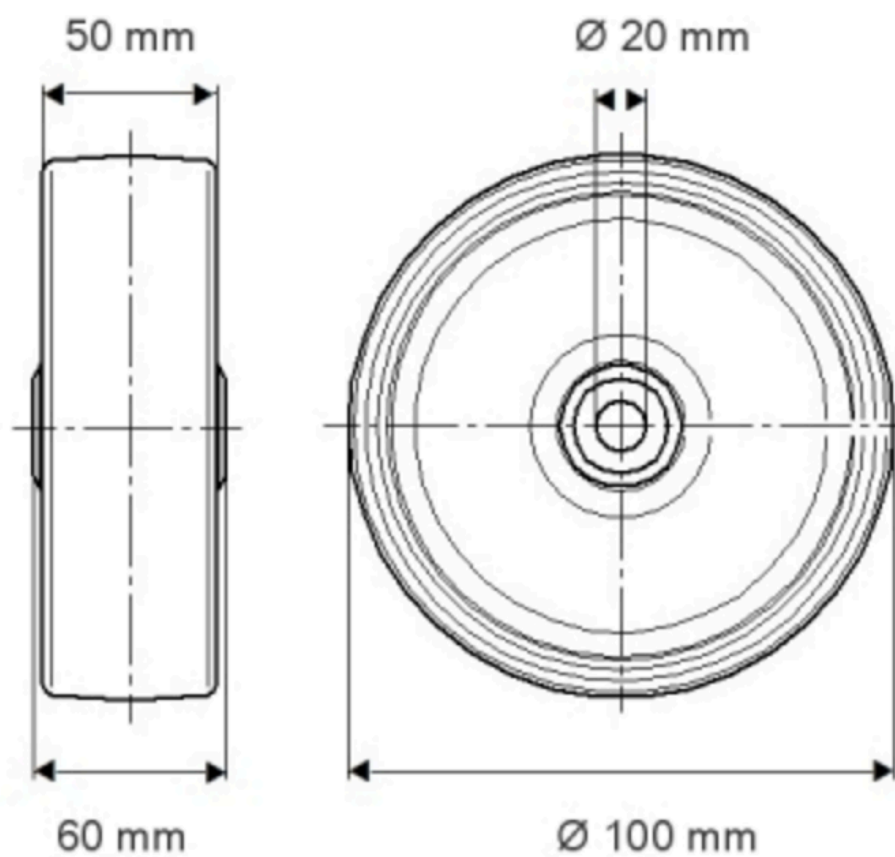
EAN 4031582322491

Rendelési szám 00804809

Product Drawings



BETTER MOBILITY. BETTER LIFE.



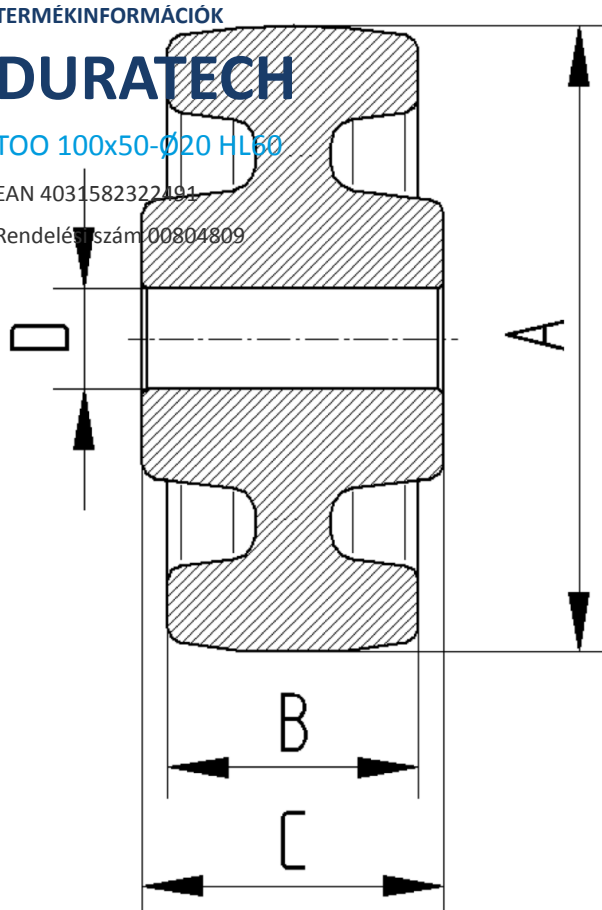
TERMÉKINFORMÁCIÓK

# DURATECH

TOO 100x50-Ø20 HL50

EAN 4031582322191

Rendelési szám 00804809



BETTER MOBILITY. BETTER LIFE.